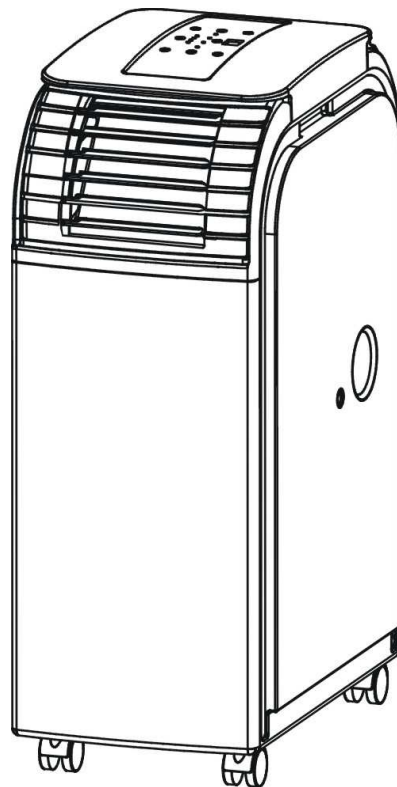


Bedienungsanleitung

Mobiles Klimagerät



Mod.:HPC07AMB/HPC09AMB

Sehr geehrter Kunde,

wir bedanken uns recht herzlich, dass Sie sich für unser Produkt entschieden haben. Bevor Sie Ihr Klimagerät in Benutzung nehmen, lesen Sie bitte diese Bedienungsanleitung aufmerksam durch, um Schäden durch unsachgemäßen Gebrauch zu vermeiden. Bitte beachten Sie besonders die Sicherheitshinweise. Falls Sie das Klimagerät an Dritte weitergeben, händigen Sie bitte die Bedienungsanleitung mit aus. Bewahren Sie bitte diese Bedienungsanleitung für eventuell spätere Rückfragen auf.

Technische Daten

Modell	HPC07AMB	HPC09AMB
Spannung	220-240V~50Hz AC	220-240V50Hz AC
Leistungsaufnahme im Bereitschaftszustand	0.5W	0.5W
Leistung (EN60335)		
Kühlen	900W	1100W
Heizen	700W	950W
Kühlleistung	2000W (7000 BTU)	2600W (9000 BTU)
Heizleistung	2000W	2600W
Zeitschaltuhr	0- 24 Std.	0- 24 Std.
Entfeuchtungsleistung	30 Liter/ Tag	50 Liter/ Tag
Kältemittel	R410A, 440g	R410A, 420g
Klimaklasse	T1	T1
Abmessungen in mm (H x B x T)	300 x 480 x 630	300 x 505x 778
Nettogewicht	24 kg	27 kg
Schutzgrad	IPX4	IPX4

Neenndaten nach aktueller Norm EN 14511. Alle Angaben in der Tabelle sind ca. Angaben. Änderungen vorbehalten.

Einleitung

Mit den höchsten Standards modernster Technik wurde Ihr neues Klimagerät entwickelt und hergestellt.

- Ihr Klimagerät ist mit Rollen ausgestattet und kann somit leicht bewegt werden
- Alle Funktionen lassen sich leicht und komfortabel einstellen
- Keine Installation durch einen Fachbetrieb erforderlich, Ihr Klimagerät kann an eine normale Steckdose mit einer Betriebsspannung von 220-240 V angeschlossen werden
- Mittels Fernbedienung oder mit dem bereits installiertem elektronischen Bedienfeld können alle Funktionen schnell und einfach eingestellt werden
- Die 24 Stunden Zeitschaltuhr kann für die Klimafunktionen und für die Entfeuchtungsfunktion eingestellt werden
- Intensiver Luftstrom, Reichweite 5-6 Meter
- Universelle Nacht-Schlaffunktion
- Bei Nichtbenutzung, leichtes Verstauen des Abluftschlauches im Gerät
- Aufgrund des Wärmepumpenprinzips arbeitet das Gerät in der Funktion „Heizen“, im Vergleich zu herkömmlichen Geräten sehr effizient

Sicherheitstechnische Vorschriften:

Das Gerät darf nur, wie in der Bedienungsanleitung beschrieben verwendet werden! Jeder andere Gebrauch ist unzulässig! Bei Schäden durch falsche Bedienung oder Nichtbeachten der Sicherheitsvorschriften erlischt jegliche Haftung und Garantie!

- Prüfen Sie vor Inbetriebnahme, ob die örtliche Netzspannung mit der Spannungsangabe auf dem Typenschild übereinstimmt.
- Nehmen Sie das Gerät keinesfalls in Betrieb, wenn das Gerät, die Netzanschlussleitung oder der Netzstecker in irgendeiner Form eine Beschädigung aufweist.
- Schützen Sie das Netzkabel unbedingt vor scharfen Kanten, Einklemmen sowie vor jeder Hitzeeinwirkung und legen oder wickeln Sie es niemals über oder um das Gerät.
Die Anschlussleitung darf während des Betriebes nicht mit dem Gerät in Berührung kommen.
- Das Gerät nur mit vollständig abgewickeltem Netzkabel betreiben.
Überhitzungsgefahr!
- Das Gerät darf nur mit der bereits montierten Netzleitung und dem Netzstecker an einer einphasigen Steckdose mit der auf dem Typenschild angegebener Netzspannung angeschlossen werden.
- Die CE-Kennzeichnung belegt, dass das Gerät alle grundlegenden Anforderungen erfüllt Richtlinie über die „Elektromagnetische Verträglichkeit“ (Richtlinie 2014/30/EU), „Niederspannungsrichtlinie“ (Richtlinie 2014/35/EU) und Richtlinie „RoHS“ (2011/65/EU).
- **Stets den Netzstecker ziehen, wenn das Klimagerät nicht gebraucht, oder wenn dieses gereinigt wird. Zum Herausziehen des Netzsteckers nicht an der Anschlussleitung ziehen.**
- Die Steckdose muss jederzeit frei zugänglich sein, um ein schnelles Entfernen des Netzsteckers zu ermöglichen.
- Vor jeder Benutzung das Gerät und Netzkabel auf Fehler überprüfen. Ist das Gerät oder die Anschlussleitung beschädigt, oder funktioniert das Gerät nicht richtig, darf das Klimagerät nicht in Betrieb genommen werden. Ziehen Sie den Netzstecker aus der Steckdose.

- Wenn die Anschlussleitung dieses Gerätes beschädigt wird, muss sie durch den Hersteller oder seinen Kundendienst oder eine ähnlich qualifizierte Person ersetzt werden, um Gefährdungen zu vermeiden.
Durch unsachgemäße Reparatur können erhebliche Gefahren für den Benutzer entstehen.
- Wenn Sie das Gerät bewegen oder auf einen anderen Platz wechseln möchten, schalten Sie das Gerät aus und ziehen Sie den Netzstecker aus der Steckdose.
- **Verwenden Sie das Klimagerät nicht unbeaufsichtigt** und verlassen Sie nicht das Haus oder die Wohnung, wenn Sie das Gerät betreiben.
- **Decken Sie das Gerät keinesfalls ab.**
- Niemals unter Spannung stehende Teile berühren! **Lebensgefahr!**
- Gerät niemals mit nassen oder feuchten Händen berühren! **Lebensgefahr!**
- Das Gerät darf nicht auf einer unebenen Fläche in Betrieb genommen werden! Achten Sie auf eine gerade, stabile, flache und trockene Standmöglichkeit, um ein Umfallen und Wasserauslauf zu vermeiden.
Platzieren Sie das Gerät nicht neben Gardinen oder Pflanzen oder in deren unmittelbarer Umgebung.
- Halten Sie das Klimagerät von entflammaren Gegenständen fern!
Das Gerät darf nicht in unmittelbarer Umgebung eines Heizgerätes, Heizkörpers, Öfen oder anderen Produkten die Wärme erzeugen oder offenem Feuer betrieben werden.
- Betreiben oder lagern Sie das Klimagerät nicht in der Nähe von explosiven oder leicht entzündlichen Stoffen. Benutzen Sie das Gerät nie neben mit Gas betriebenen Geräten oder an offenen Feuern.
- Stecken Sie niemals Finger oder andere Gegenstände, wie Stifte oder ähnliches bei abgeschaltetem oder laufendem Betrieb in das Gerät oder Gehäuseöffnungen des Klimagerätes. Achten Sie darauf, dass keine Gegenstände innerhalb bzw. in das Innere des Gerätes gelangen!!
- Das Gerät nicht unbeaufsichtigt in der Nähe von Kindern oder gebrechlichen Personen lassen. **Das Gerät ist kein Spielzeug!**
- Dieses Gerät kann von **Kindern** ab 8 Jahren und darüber und von Personen mit reduzierten physischen, sensorischen oder mentalen Fähigkeiten oder

Mangel an Erfahrung und/oder Wissen benutzt werden, wenn sie beaufsichtigt oder bezüglich des sicheren Gebrauchs des Gerätes unterwiesen wurden und die daraus resultierenden Gefahren verstanden haben. **Kinder** dürfen nicht mit dem Gerät spielen.

Reinigung und **Benutzer-Wartung** dürfen nicht durch **Kinder** durchgeführt werden, es sei denn, sie sind 8 Jahre und älter und werden beaufsichtigt.

- Kinder, die jünger sind als 8 Jahre, sind von dem Gerät und seiner Anschlussleitung fernzuhalten.
- Betreiben Sie das Gerät nicht in nassen Räumen oder in Wassernähe.
- Das Gerät ist nur für den haushaltsüblichen Gebrauch bestimmt.
- Dieses Gerät ist nicht für den gewerblichen Gebrauch vorgesehen.
- Das Gerät nicht mit einem Verlängerungskabel, einer zwischengeschalteten Zeitschaltuhr, oder einer anderen Vorrichtung betreiben, die das Gerät automatisch ein- oder ausschaltet, da dies zu Überhitzung und Brandgefahr führen kann.
- Blockieren Sie nicht die Ventilatoren! Stellen Sie sicher, dass die Eingangs- und Ausgangsventilatoren nicht blockiert sind!
- Decken Sie die Luftein- und Auslässe niemals ab. Benutzen Sie den Luftausgang nicht, um Ihre Kleidung zu trocknen.
- Klettern Sie nicht auf das Gerät und legen Sie auch keine Gegenstände darauf ab, das Gerät könnte umfallen bzw. beschädigt werden.
- Säubern Sie den Luftfilter regelmäßig, um stetig eine effiziente Kühlung zu erzielen!
- Nach dem Ausschalten des Gerätes warten Sie unbedingt mindestens 5 Minuten, bevor Sie es erneut einschalten, damit der Kompressor nicht beschädigt wird.
- Das Klimagerät dient zum Kühlen, Heizen und Entfeuchten von Innenräumen - eine anderweitige Verwendung ist ausgeschlossen.
- Verlegen Sie das Kabel niemals unter Teppichen, Vorlegern, Läufern oder ähnlichen Gegenständen und halten Sie es von belebten Bereichen fern. Vorsicht Stolpergefahr oder Beschädigung des Gerätes!
- Lassen Sie zur Sicherheit Ihrer Kinder keine Verpackungsteile (Plastikbeutel, Karton, Styropor usw.) erreichbar liegen.

Die Bedienungsanleitung gehört zum Gerät und ist sorgfältig aufzubewahren. Bei Besitzerwechsel muss die Anleitung mit ausgehändigt werden.

Inbetriebnahme

- Das Auspacken sollte unbedingt in der aufrechten Position erfolgen – Verpackungssymbolik beachten
- Nach dem Auspacken das Gerät sowie Zubehörteile auf Transportschäden und den Lieferumfang auf Vollständigkeit überprüfen! Bei Schäden oder unvollständiger Lieferung wenden Sie sich bitte an Ihr Fachgeschäft, wo Sie das Gerät gekauft haben.
- Werfen Sie den Originalkarton nicht weg, dieser wird zum Aufbewahren außerhalb der Saison sowie zum Versenden benötigt.
- Verpackungsmaterial ordnungsgemäß entsorgen! Plastikbeutel können zu einem lebensgefährlichen Spielzeug für Kinder werden!

Hinweise vor Erstbenutzung

- Das Klimagerät ist vor Inbetriebnahme mindestens 24 Stunden aufrecht zu stellen.
- Lösen Sie die Halterung für den Luftschlauch des Klimagerätes indem Sie die Halterung nach oben herausziehen und nehmen Sie den Abluftschlauch heraus.

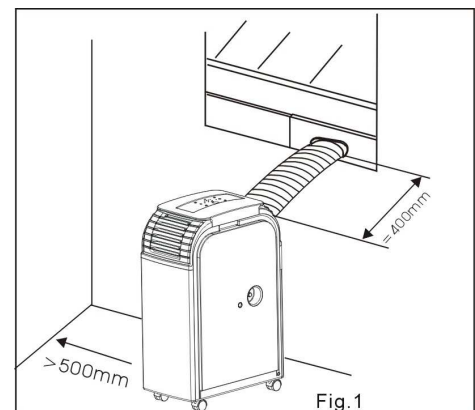


- Der Luftschlauch ist auseinander zu ziehen und anschließend in die wieder eingesetzte Halterung im Uhrzeigersinn einzudrehen, siehe Pfeilrichtung in der Darstellung.



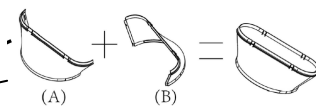
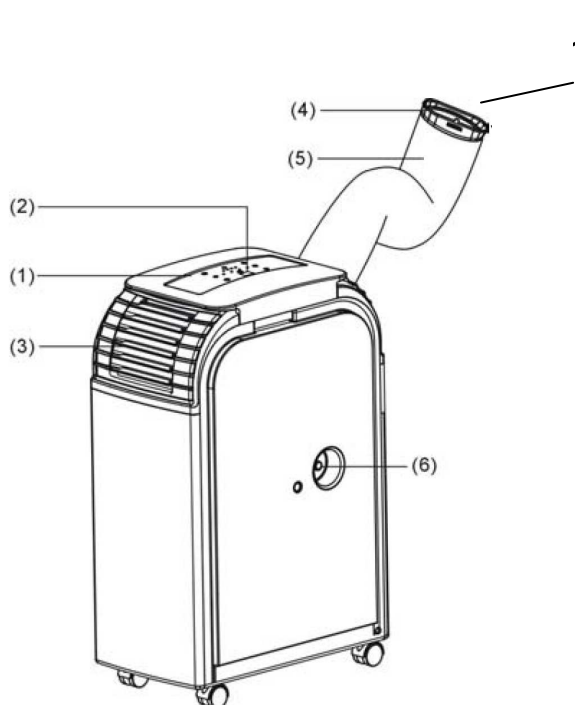
Nachfolgende Hinweise zum Aufstellungsort sind zu beachten:

- Durch die Abgabe von erwärmter Luft, ist ein seitlicher Mindest- / Sicherheitsabstand zu jeder Wand von 500 mm und ein Abstand von Rückwand zu Wand von 400 mm einzuhalten (Fig. 1).



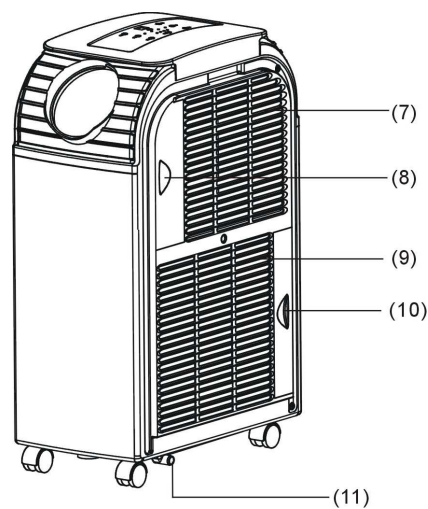
- Das Gerät ist nicht an feuchten Orten zu betreiben (z.B. Schwimmbadhallen o.ä.)
- Das Gerät ist nicht direkter Sonneneinstrahlung auszusetzen.
- Ein spezieller thermischer Überhitzungsschutz, schützt das Gerät vor Überhitzung bei extremen Umgebungstemperaturen und schaltet das Gerät bei Überhitzung aus.
- Das Gerät so aufstellen, dass der Lufteinlass nicht behindert wird (z.B. durch Vorhänge, Gardinen, Möbelstücke, etc.)
- Das Gerät ist betriebsbereit, wenn Sie nun den Netzstecker in eine Steckdose stecken.

Bezeichnung der Ausstattung

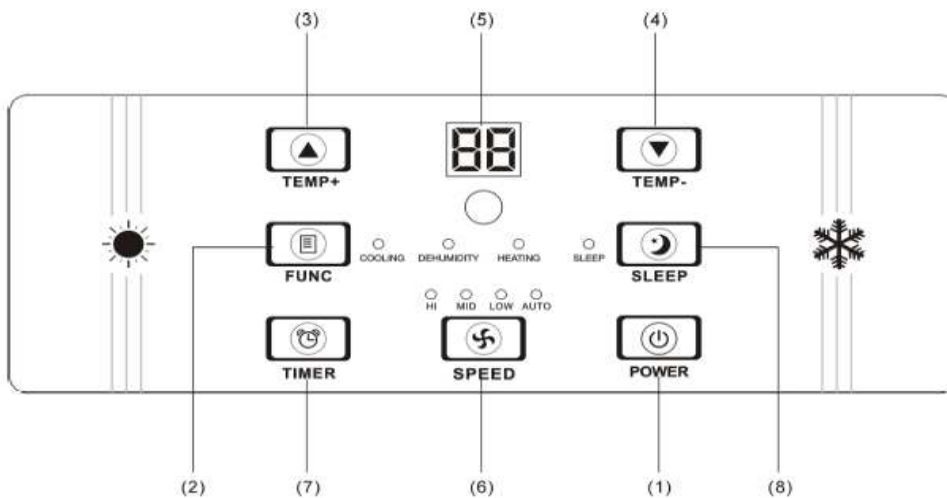


1. Bedienfeld
2. Kontrollleuchte
3. Luftauslassgitter
4. Luftschlauchverbindungsstück
5. Luftschlauch
6. Oberer Kondenswasserabfluss mit Gummistopfen

7. Filtergitter
8. Grobfilter oben
9. Filtergitter
10. Grobfilter unten
11. unterer Kondenswasserauslass mit Gummistopfen



Bedienfeld



Ausgang für Heiz- oder Abluftmodus



Ausgang für Kühlmodus

Beschreibung der Funktion

Cooling	-	Kühlen
Dehumidity	-	Entfeuchten
Heating	-	Heizen

1. POWER

Betätigen Sie diese Taste zum An- und Ausschalten.

2. FUNC

Zum Wählen zwischen den Funktionen „Kühlen“, „Heizen“ oder „Entfeuchten“ drücken Sie bitte diese Taste.

3. TEMP +

Um die gewünschte Raumtemperatur um jeweils 1° bis hin zu einer Höchsttemperatur von 30° einzustellen, drücken Sie diese Taste in der Kühlfunktion.

Stellen Sie die gewünschte Raumtemperatur um jeweils 1° bis hin zu einer Höchsttemperatur von 25° ein, indem Sie diese Taste in der Heizfunktion drücken.

4. TEMP -

Stellen Sie die gewünschte Raumtemperatur um jeweils 1° bis hin zu einer Minimaltemperatur von 17° ein, indem Sie diese Taste in der Kühlfunktion drücken.

Stellen Sie die gewünschte Raumtemperatur um jeweils 1° bis hin zu einer Minimaltemperatur von 15° ein, indem Sie diese Taste in der Heizfunktion drücken.

5. LED-DISPLAY

Die aktuelle Umgebungstemperatur wird im Betrieb im Display angezeigt *).

Beim Betätigen der „TEMP +“ bzw. „TEMP –“, Taste wird die gewünschte Zieltemperatur kurzzeitig angezeigt.

*) Nach jeder manuellen Einstellung zeigt das Display nicht automatisch wieder die aktuelle Umgebungstemperatur an. Es wird immer die gewünschte Zieltemperatur angezeigt.

Die Stundenanzahl bis zum An- bzw. Abschalten wird angezeigt, indem Sie die „TIMER“ Taste drücken. Nach jeder manuellen Einstellung zeigt das Display automatisch wieder die aktuelle Umgebungstemperatur an. Haben Sie die Entfeuchtungsfunktion gewählt, wird im Display „dH“ bzw. „HP“ angezeigt. Im Display werden ebenfalls Fehlermeldungen angezeigt.

6. SPEED

Möchten Sie die Ventilationsgeschwindigkeit auf „LOW“ (niedrig), „MID“ (mittel), „HI“ (hoch) oder „AUTO“ (automatisch) drücken Sie diese Taste. Wenn „AUTO“ eingestellt ist, läuft der Ventilator bei Temperaturdifferenzen, die größer als 9° sind, auf Höchstgeschwindigkeit.

Der Ventilator schaltet auf die mittlere Gebläsestufe, sobald sich die Temperatur auf eine Differenz kleiner als 4° verringert.

Der Ventilator schaltet auf die kleine Gebläsestufe, sobald sich die Temperatur weiter bis zur Zieltemperatur verringert.

7. TIMER

Programmierbare Zeitschaltuhr mit Start- oder Restlaufzeit

Startzeit: Diese Funktion wird benutzt, um das Klimagerät automatisch anzuschalten, wenn die eingegebene Zeit abgelaufen ist. Bitte gehen Sie folgendermaßen vor:

- a) Drücken Sie die „TIMER“- Taste im Standby-Modus, um die gewünschte Stundenzahl einzugeben, nach welcher das Gerät starten soll
- b) Bitte wählen Sie nun die gewünschte Funktion (Kühlen, Heizen, Entfeuchten) und stellen die gewünschte Temperatur ein.
- c) Das Klimagerät startet automatisch, sobald die eingestellte Stundenzahl abgelaufen ist.

Drücken Sie die „POWER“- Taste bevor die Zeit abgelaufen ist, wird die Timer-Programmierung gelöscht, das Klimagerät schaltet sich an und kann somit im gewünschten Betriebsmodus betrieben werden.

Restlaufzeit: Benutzen Sie diese Funktion um das Gerät automatisch abzuschalten, wenn die eingegebene Zeit abgelaufen ist. Bitte gehen Sie folgendermaßen vor:

- a) Drücken Sie die „TIMER“- Taste während des Betriebes und geben Sie die gewünschte Stundenzahl ein, nach der das Klimagerät abschalten soll.
- b) Sie können die gewünschte Funktion (Kühlen, Heizen, Entfeuchten) und die gewünschte Temperatur auswählen, indem das Blinken der Stundenangabe im LED- Display aufgehört hat.
- c) Das Gerät schaltet sich ab, wenn die eingestellte Stundenzahl abgelaufen ist.

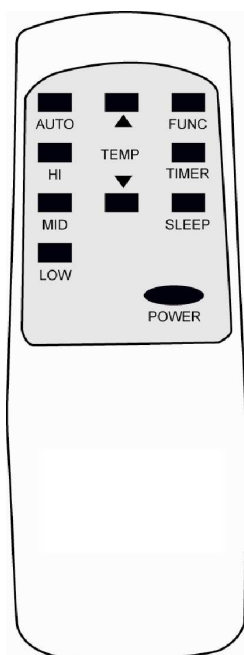
Wenn Sie die „POWER“- Taste drücken, bevor die Zeit abgelaufen ist, wird die Timer- Programmierung gelöscht und das Gerät schaltet sich aus.

8. SLEEP

Mit dieser Taste können Sie die Nacht-/Schlaffunktion des Klimagerätes einstellen. Der im Gerät eingebaute Mikroprozessor wird die voreingestellte Temperatur um 2° pro Stunde bis zu einem Maximum von 4° nach 2 Stunden anheben und diese Temperatur beibehalten, bis die eingestellte Zeit abgelaufen ist.

Wenn Sie die Schlaffunktion benutzen, stellen Sie zuerst die Zeitschaltuhr auf die gewünschten Stunden, wie in den Funktionen „**Restlaufzeit**“ bzw. „**Startzeit**“ beschrieben. Drücken Sie dann, bis die gewünschten Stunden auf dem Display erscheinen, die „TIMER“- Taste. Dann wechselt das Display automatisch in die bisherige voreingestellte Temperaturanzeige. Um die Temperatur zu ändern, drücken Sie die Taste „TEMP +“ bzw. „TEMP –“, Taste. Bei jedem Druck auf die Taste erhöht oder verringert sich die Temperatur jeweils um 1° Celsius.

Fernbedienung



- | | | |
|----------|---|--|
| 1. POWER | - | zum An- und Ausschalten |
| 2. FUNC | - | zum Wählen zwischen den Funktionen |
| 3. TIMER | - | zum Aktivieren der Zeitschaltuhr |
| 4. AUTO | - | zum Aktivieren der Ventilatorautomatik |
| 5. HI | - | hohe Lüftergeschwindigkeit |
| 6. MID | - | mittlere Lüftergeschwindigkeit |
| 7. LOW | - | niedrige Lüftergeschwindigkeit |
| 8. SLEEP | - | Aktivierung Nacht-/ Schlaffunktion |
| 9. TEMP. | - | Temperaturregler |

Kühlbetrieb

An heißen Tagen empfiehlt es sich das Gerät rechtzeitig in Betrieb zu nehmen um ein starkes Aufheizen des Raumes zu verhindern. Das Gerät verfügt über eine Selbstverdunstungsfunktion für das Kondenswasser, welches mit der Abluft nach außen geführt wird. Der Drainageschlauch muss während des Kühlbetriebes nicht angeschlossen werden. Bitte prüfen Sie ob der separate Kondenswasserausgang während des Betriebes mit der Gummikappe verschlossen ist.

Bei sehr hoher oder dauerhaft hoher Luftfeuchtigkeit, empfiehlt es sich über den beigegefügt Drainageschlauch das Kondenswasser zusätzlich kontinuierlich abzuführen.

Kühlen bei Geräteaufstellung im Innenraum (Indoor-Betrieb)

Das Gerät steht im Raum, der gekühlt werden soll, der Luftschlauch ist an der Seite für den Heiz- oder Abluftausgang angeschlossen und das Luftauslassgitter ist an den Ausgang des Kühlmodus montiert. Die Abluft muss über den Luftschlauch aus dem Raum geführt werden, dies kann durch ein dafür vorgesehenen Mauerdurchbruch oder durch ein angekipptes Fenster oder durch eine Tür geschehen. Es ist darauf zu achten, dass möglichst keine warme Außenluft zurück in den Raum gelangen kann. Mit der Funktionseinstellung „COOLING“ und mit Einstellung der Zieltemperatur – Temperaturbereich beträgt zwischen 17 und 23° können Sie das Gerät in Betrieb nehmen.

Achtung! Gerät nur in Umgebungstemperatur bis maximal 32° in Betrieb nehmen.

Hinweis: Nach dem Ein- bzw. Umschalten ist der Ventilator in Betrieb aber der Kompressor startet erst nach dreiminütigem Blinken der Kontrollleuchte. Bis zum Eintreten der Kühlleistung kann es weitere 10 Minuten dauern. Weitere Informationen ggf. unter dem Punkt „Fehlerbehebung“.

Kühlen bei Außenaufstellung (Outdoor-Betrieb)

Das Gerät steht außerhalb, des Raumes der gekühlt werden soll. Um die Kühleffizienz zu steigern, stellen Sie das Gerät möglichst im Schatten oder einer kühlen Stelle auf.

Der Luftschlauch ist an der Seite für den Kühlmodus angeschlossen und das Luftauslassgitter an den Ausgang des Heiz- oder Abluftmodus montiert.

Bei Außentemperaturen über 32° kann es auf Grund des eingebauten Überhitzungsschutzes dazuführen, dass das Gerät abschaltet, dann empfehlen wir das Gerät vorübergehend im INDOOR- Betrieb zu nutzen.

Der Betrieb erfolgt gleich wie im INDOOR- Betrieb und die Abluft wird über den Luftschlauch durch einen dafür vorgesehenen Mauerdurchbruch, Fenster oder einer Tür nach innen geführt.

Heizbetrieb

Der Heizbetrieb ist nicht anwendbar bei einer Raumtemperatur bei mehr als 23° oder weniger als 7°. Dieses gilt unabhängig von der Außentemperatur, die niedriger als 7° sein kann, dann ist jedoch das Gerät im Innenraum zu betreiben.

An kalten Tagen das Gerät grundsätzlich frühzeitig in Betrieb nehmen, um ein starkes Abkühlen des Raumes zu verhindern.

Wird das Gerät im Innenraum aufgestellt, muss die kalte Luft mittels des Abluftschlauches nach außen abgeführt werden.

Achtung: Im Heizbetrieb ist generell bereits die höchste Ventilationsstufe eingestellt, um eine Überhitzung des Gerätes zu vermeiden. Eine separate Einstellung von Ventilationsstufen ist nicht möglich.

Der Betrieb des Gerätes im Heizbetrieb erfolgt wie unter dem Abschnitt Kühlbetrieb, jedoch ist der Lufteinlass und Auslass jeweils am Gerät zu tauschen (siehe Darstellung).

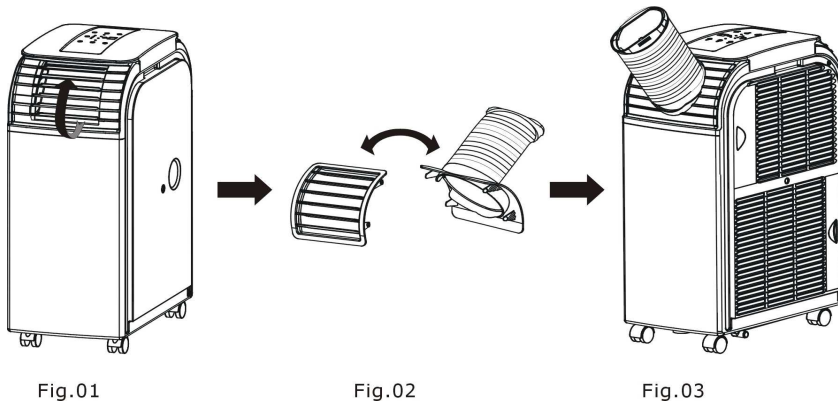


Fig.01

Fig.02

Fig.03

Entfeuchtungsbetrieb (Dehumidity)

Zur speziellen Entfeuchtung des Raumes stellen Sie das Gerät mittels Funktionstaste auf dem Bedienfeld auf „Dehumidity“. Zu diesem Zweck entfernen Sie bitte den Gummistopfen am Kondenswasserabfluss und stecken den im Lieferumfang enthaltenen Drainageschlauch auf. Dadurch ist ein einfaches Auffangen des Kondenswassers in ein Gefäß (Schüssel, Eimer o. dgl.) möglich. Lassen sie das Wasser stetig ablaufen, um eine höhere Entfeuchtungskapazität zu erreichen. Im Entfeuchtungsmodus ist ein Ableiten der Raumluft mit dem Abluftschlauch nach außen nicht erforderlich.

Achtung: Im Entfeuchtungsmodus ist keine separate Einstellung des Ventilators vorgesehen. Um eine effiziente Entfeuchtung der Raumluft zu gewährleisten, ist bereits die niedrigste Ventilatorstufe voreingestellt.



Dieses Gerät verdunstet auch im normalen Heiz- und Kühlbetrieb Feuchtigkeit, die über den Luftschlauch automatisch nach außen abgeführt wird. In diesen Funktionen ist es nicht notwendig, den Drainageschlauch zu installieren. Bitte stellen Sie sicher, dass dabei der Kondenswasserabfluss durch den Gummistopfen sicher verschlossen ist.

Reinigung und Wartung

Wartung

Bevor Sie das Gerät reinigen können, müssen Sie das Gerät ausschalten und den Netzstecker aus der Steckdose ziehen.

Reinigung

Das Gehäuse kann mittels einem weichen Tuch vom Staub und Schmutz befreit werden. Achten Sie darauf, dass kein Wasser oder andere Flüssigkeiten über das Gerät geschüttet oder gespritzt werden und dass kein Wasser oder Flüssigkeiten in den Motorinnenraum oder in das Innere des Motors gelangen. Lebensgefahr!

Verwenden Sie keine scheuernden oder ätzenden Reinigungsmittel oder Polituren, da dies zu irreversiblen Schäden führen kann.

Wenn Sie das Gerät längere Zeit nicht benutzen, sollten Sie es vor übermäßigen Staub und Schmutz schützen.

Grobfilter

Durch einfaches Ziehen des Rahmens können die Luftfilter auf der Seite des Gerätes zur Seite entfernt werden.

Zur Reinigung verwenden Sie einen Staubsauger mit Bürstenaufsatz oder waschen Sie den Filter unter fließendem, warmen Wasser aus und trocknen Sie diesen anschließend mit einem weichen Tuch.

Den Grobfilter bitte bereits vor dem ersten Gebrauch und bei Verwendung regelmäßig reinigen.

Fehlerursachen/ -meldungen

Genereller Hinweis

Das Gerät ist mit einer 3- Minuten Kompressor-Verzögerungs-Sicherung ausgestattet, was bedeutet, dass der Kompressor 3 Minuten benötigt, um zu starten.

Dies betrifft sowohl das Anschalten des Gerätes, wie auch das Umschalten von einer Funktion zur Nächsten.

Fehler:

Ich vernehme beim Einschalten des Gerätes einen Geruch.

Was muss ich tun?

Ursache:

Falsche Lagerung des Gerätes an z. B. staubigen Orten.

Lösung:

Bei erster Inbetriebnahme sowie bei längerer Nichtbenutzung und Lagerung an z.B. staubigen Orten kann dies zu Geruchsentwicklungen führen.

Lassen Sie das Gerät einen ½ Tag laufen. Nach einiger Zeit verfliegt der Geruch wieder. Bei intensiver Geruchsentwicklung sollten Sie durch Lüften des Raumes Abhilfe schaffen.

Fehler:

Kann ich das Gerät auch OHNE Abluftschlauch in Betrieb nehmen?

Lösung:

Nein! Die überschüssige Wärme bzw. Kälte muss, um Temperaturanpassungen zu erreichen, abgeführt werden.

Fehler:

Das Gerät schaltet ab.

Lösung:

Gerät schaltet bei Erreichen der eingestellten Temperatur oder bei Ablauf des Timers automatisch ab.

Überprüfen Sie die beiden Einstellungen nochmals. Bitte beachten Sie, dass das Gerät auch bei Überhitzung abschaltet.

Fehler:

Kompressor schaltet nicht ein.

Lösung:

Je nach Umgebungsbedingungen kann es nach Starten des Kompressors 10 Minuten dauern, bis die Kühlung oder Heizung einsetzt.

Fehler:

E1

Lösung:

Gegebenenfalls muss eine erneute Messung der Eingangstemperatur erfolgen. Bitte ziehen Sie den Netzstecker, warten Sie ca. 30 Minuten und starten Sie das Gerät erneut. Wenn der Fehler wiederholt und dauerhaft auftritt, muss das Gerät fachgerecht geprüft werden.

Fehler:

E2

Ursache:

Temperatur der Kühlmittleitungen zu hoch oder zu niedrig

Lösung:

Gegebenenfalls Fehler bei der Messung der Ausgangstemperatur.

Bitte ziehen Sie den Netzstecker, warten Sie ca. 30 Minuten und starten Sie das Gerät erneut. Wenn der Fehler wiederholt und dauerhaft auftritt, muss das Gerät fachgerecht geprüft werden.

Fehler:

E4

Ursache:

Innerer Wassertank ist voll

Lösung:

Um das Gerät wieder in Betrieb zu nehmen, entfernen Sie bitte den Stopfen des Kondenswasserschlauches (s. Pos. (11)) und entleeren Sie den Wassertank. Bitte benutzen Sie dazu ein entsprechendes Gefäß.

Der Grund für diese Meldung ist bei der Kühlfunktion eine zu hohe und bei der Heizfunktion eine zu niedrige Umgebungstemperatur. Bitte beachten Sie die Hinweise zum jeweiligen Betrieb in der Bedienungsanleitung. Es kann sich hierbei auch um Fehlmessungen der Eingangs- bzw. Ausgangstemperatur handeln. Bitte ziehen Sie den Netzstecker, warten Sie ca. 30 Minuten und starten Sie das Gerät erneut. Wenn der Fehler wiederholt und dauerhaft auftritt, muss das Gerät fachgerecht geprüft werden.

Fehler:

DF

Ursache:

Enteisungsmodus

Lösung:

Dieses Modus ist standardmäßig und schützt das System vor Vereisungen. Das Gerät startet selbstständig nach ca. 10 Minuten erneut. Dieser Vorgang wiederholt sich regelmäßig.

Gewährleistung und Kundenservice

- Die Gewährleistung für dieses Gerät erfolgt auf Basis der gesetzlichen Bestimmungen. Als Nachweis für den Gewährleistungsanspruch dient eine Kopie des Kaufbeleges.
- Jeglicher Eingriff in das Gerät zur Veränderungen des Originalzustandes führt unweigerlich zum Verlust des Garantieanspruches.
- Schäden, die auf natürliche Abnutzung, Transportschäden, Überlastung, Nichtbeachtung der Montage- bzw. der Bedienungsanleitung zurück zu führen sind, bleiben von der Garantie ausgeschlossen. Der Hersteller haftet nicht für indirekte Folge- und Vermögensschäden.
- Beanstandungen können nur dann anerkannt werden, wenn das Gerät im Originalzustand, in der Originalverpackung und frachtfrei an den Lieferanten bzw. den Kundenservice des Herstellers zurückgesandt wird.
- Technische Änderungen in Bezug auf die Weiterentwicklung des Gerätes sind vorbehalten.

Sollten Probleme mit dem Klimagerät auftreten, bitte die Anweisungen in den Garantie- bzw. Sicherheitstechnischen Vorschriften beachten. Bitte nicht versuchen, das Gerät selbst zu öffnen oder zu reparieren, da dies zum Verfall der Garantie führt und Personen- und Sachschäden nach sich ziehen können.

Hinweise zum Umweltschutz



Das Symbol auf dem Produkt oder seiner Verpackung weist darauf hin, dass dieses Produkt nicht als normaler Hausmüllabfall zu behandeln ist, sondern an einem Sammelpunkt für das Recycling von elektrischen und elektronischen Geräten abgegeben werden muss.

Durch Ihren Beitrag zum korrekten Entsorgen dieses Produktes schützen sie die Umwelt und die Gesundheit Ihrer Mitmenschen. Umwelt und Gesundheit werden durch falsches Entsorgen gefährdet. Weitere Informationen über das Recycling dieses

Produktes erhalten Sie von Ihrer zuständigen örtlichen Entsorgungsstelle, Ihrer Müllabfuhr oder dem Geschäft, in dem Sie das Produkt erworben haben. Dieses Symbol ist nur in der Europäischen Union gültig.

Magyar

Tisztelt Vásárló,

Köszönjük, hogy termékünket választotta!

Kérjük, hogy a saját biztonsága és a rendeltetésszerű használat érdekében a készülék első használata előtt olvassa át figyelmesen a használati utasítást.

Ez a használati utasítás a készülék tartozéka, ezért ezt biztos helyen meg kell őrizni. Amennyiben a készülék új tulajdonoshoz kerül, ezt a használati utasítást a rendelkezésére kell bocsátani!

Modell	HPC07AMB	HPC09AMB
Névleges feszültség	220-240V~50Hz AC	220-240V50Hz AC
Energiafogyasztás – készenléti üzemmódban	0.5W	0.5W
Névleges teljesítmény (EN60335)	900W	1100W
Hűtés	700W	950W
Fűtés		
Hűtési teljesítmény	2000W (7000BTU)	2600W (9000 BTU)
Fűtési teljesítmény	2000W	2600W
Időzítő	0- 24 óra.	0-24 óra
Párátlanítás	30 L / nap	50 L / nap
Hűtőközeg	R410A, 440g	R410A, 420g
Klíma osztály	T1	T1
Méret mm-ben (Szél x Mély x Mag)	300 x 480 x 630	300 x 505 x 778
Nettó tömeg	24 kg	27 kg
Védelmi osztály	IPX4	IPX4

Értékek a jelenlegi EN 14511 standard alapján. A táblázatban szereplő összes információ tájékoztató jellegű. Változtatás jogát, a gyártó korlátlanul fenntartja.

Megjegyzés

A készülék tervezése és gyártása során a modern mérnöki munka legmagasabb követelményeit vették figyelembe.

- A könnyen gördülő kerekeknek köszönhetően, egyszerűen mozgatható egyik helyiségből a másikba.
- A funkciók egyszerűen és kényelmesen beállíthatóak.
- A beüzemeléshez nem kell szakember – dugja be a 220-240V-os konnektorba. Előtte olvassa el és tartsa be a biztonsági előírásokat.
- Ha nem akarja távirányítóról irányítani a készüléket, az érintőkapcsolós vezérlőpanelen, kézzel könnyen beállíthatja a kívánt működési módot.
- A 24 órás időzítőt a klíma és párátlanító program esetén is használhatja.
- Egyedi alvási üzemmód
- Ha nem használja, a kivezető csövet egyszerűen rakja bele a készüléken lévő tároló egységbe.

- A hőszivattyús elvnek köszönhetően a készüléknél, a hagyományos készülékekkel szemben, a "fűtési" funkció igen hatékony.

Fontos biztonsági előírások:

A készülék csak a használati utasításban leírtak szerint használható. Bármely más célra történő felhasználás tilos! Bármely, a készülék nem rendeltetésszerű működtetéséből, nem megfelelő használatából, vagy a biztonságos üzemeltetésre vonatkozó információk figyelmen kívül hagyásából eredő kár esetén a gyártó elhárít minden felelősséget, és ez a jótállási és szavatossági kötelezettségek megszűnésével jár!

- **A készülék áramforráshoz történő csatlakoztatása előtt ellenőrizze, hogy az adattáblán feltüntetett feszültség egyezik-e az Ön otthonában található elektromos vezetékek feszültségével!**
- A készüléket csak a rajta szereplő adattáblán feltüntetett feszültségnek megfelelő áramforráshoz csatlakoztassa!
- Ne használja a klímát abban az esetben, ha sérült a hálózati kábel, a csatlakozódugó vagy a készülék külső háza, illetve ha a készülék leesett vagy egyéb módon megsérült.
- Figyeljen rá, hogy a kábel ne érintkezzen az asztal sarkával vagy bármilyen éles tárggyal, ne érjen meleg felülethez és ne csípődjön be sehova. A kábelt ne helyezze, és ne tekerje a készülékre illetve köré. Működés közben a vezeték nem érintkezhet a készülékkel.
- A készüléket csak teljesen ép és sértetlen vezetékkel használja, ellenkező esetben Túlmelegedés és tűzveszély léphet fel.
- A CE jel azt mutatja, hogy a készülék megfelel az "Elektromágneses Kompatibilitás"-ra (2014/30/EU), az "Alacsony feszültség"-re (2014/35/EU) és az "RoHS" (2011/65/EU)-re vonatkozó direktíváknak.
- **Használat után illetve tisztítás előtt, mindig húzza ki a hálózati csatlakozót az aljzatból. Ne a vezetéknél fogva húzza ki az aljzatból.**
- Az aljzatnak mindig hozzáférhetőnek kell lennie, hogy a hálózati csatlakozót adott esetben minél gyorsabban kihúzhassa.
- Minden használat előtt nézze meg, hogy a készülék vagy a csatlakozó vezeték nem sérült-e. Ha a készülék vagy a vezeték sérült, soha ne működtesse a készüléket. Balesetveszélyes!
- Amennyiben a hálózati kábel olyan mértékben sérült, hogy az elektronikus részek kilátszódnak azonnal áramtalanítsa a készüléket és hívja fel a szervizt vagy egy szakembert. A nem megfelelően elvégzett javítás jelentős veszélynek teszi ki a felhasználót!

- A készülék tisztításakor, karbantartásakor vagy mikor nem használja illetve mikor egyik helyről áthelyezi a másikra, mindig húzza ki a hálózati csatlakozót az aljzatból.
- Használat közben ne hagyja felügyelet nélkül a készüléket. Ha elhagyja a helyiséget kapcsolja ki a készüléket.
- **A készüléket ne fedje le.**
- Aktív részeket soha ne érintse meg! **Életveszélyes!**
- **Nedves, vizes kézzel ne működtesse és ne nyúljon a készülékhez. Életveszélyes!**
- A működtetéshez sima és stabil felületre helyezze a klímát, hogy elkerülje annak eldőlését és a víz kifolyását. Mindig száraz felületen használja! Ne használja nem egyenes felületen.
- Ne helyezze a készüléket függöny, növények vagy bútorok mellé illetve közelébe.
- Soha ne helyezze a klímát vagy annak bármely részét nyílt láng, főző- vagy fűtőberendezés, vagy bármilyen hő leadó vagy nyílt lánggal működő készülék közelébe.
- A készüléket tartsa távol a gyúlékony vagy robbanékony anyagoktól. A készüléket ne használja gázzal vagy nyílt lánggal működő készülékek közelében.
- A készüléket ne használja a szabadban.
- A készülék működtetése közben ne nyúljon a védőrácsba, illetve ceruzát vagy bármilyen más tárgyat se dugjon bele. Kikapcsolt állapotban se tegye ezt meg. Ne tegyen semmilyen idegen tárgyat a készülék nyílásaiba vagy a védőrácsba! Ez esetben sérülés (áramütés) veszély és a készülék meghibásodásának veszélye áll fenn!
- A készüléket működés közben ne hagyja felügyelet nélkül. A készüléket, felügyelet nélkül, nem használhatják fiatal gyermekek és korlátozott személyek. **A készülék nem játék!**
- A készüléket 8 évesnél idősebb gyermekek, csökkent fizikai, érzékelési vagy szellemi képességű személyek illetve olyan személyek, akik nem ismerik a használatát, működését csak felügyelet mellett használhatják illetve abban az esetben ha előtte útmutatást kaptak a készülék biztonságos használatát illetően, valamint ha megértették a készülék használatából eredő veszélyeket.

- Gyermekek nem játszhatnak a készülékkel.
- A készüléket 8 évesnél idősebb gyermekek felügyelet nélkül nem tisztíthatják és nem végezhetnek rajta karbantartási munkálatokat.
- A készüléket és vezetéket tartsa távol a 8 évesnél fiatalabb gyermekektől.
- Ne használja a készüléket fürdőszobában, zuhanyzóban, uszodában vagy egyéb olyan helyen ahol fennáll a veszély, hogy víz fröccsen a készülékre.
- A termék KIZÁRÓLAGOSAN otthoni használatra készült.
- Nem alkalmas kereskedelmi és vendéglátóipari egységekben történő üzemeltetésre, ipari célokra, ezáltal ilyen helyeken nem használható.
- Áramütés elkerülése érdekében soha ne helyezze vízbe, vagy egyéb folyadékba, vagy azok közelébe a készüléket, a vezetéket, vagy a csatlakozó dugót.
- Kerülje a hosszabbító kábellel, külső időzítővel, vagy bármilyen olyan eszközzel történő használatot, amely automatikusan ki- és bekapcsolja a készüléket. Túlmelegedés és tűzveszély.
- A levegő kimeneti és bemeneti nyílásokat hagyja szabadon!
- A levegő kimeneti és bemeneti nyílásokat ne fedje le semmivel. A levegő kimeneti nyílást ne használja ruhák vagy egyéb dolgok szárítására.
- Ne rakjon, illetve ne lógasson a készülékre semmit, mivel az feldőlhet vagy megsérülhet.
- A levegőszűrőt rendszeresen tisztítsa, a folyamatos, hatékony hűtés érdekében.
- A készülék kikapcsolása után, az újraindítás előtt várjon legalább 5 percet, megakadályozva ezáltal a kompresszor meghibásodását.
- A készüléket csak beltéri hűtésre, fűtésre és párátlanításra lehet használni. Bármely más célra történő felhasználás tilos.
- A vezetéket ne rakja a szőnyeg alá illetve a szőnyeget ne lógassa a vezetéken át. Figyeljen rá, hogy a vezetéket ne húzza keresztül folyosón vagy tárgyakon, hogy megelőzze a botlásveszélyt és a készülék sérülését.
- Ne helyezze a készüléket, olyan helyre ahol közvetlen napfénynek vagy pornak van kitéve, a készülék túlmelegedhet és kikapcsolódhat. A készüléket ne rakja napfényes sarokba mivel a készülék színe megfakulhat.

- A csomagolóanyagot (műanyag zacskó, hungarocell, papírdoboz stb.) tartsa távol a gyermekektől.
- A készüléket ne helyezze közvetlenül a fali csatlakozó aljzat alá vagy közelébe.

A készülék kicsomagolása

- A kicsomagolás előtt a készüléket helyezze álló helyzetbe- a csomagoláson lévő ábrák alapján. Vágja el a két pántot. Felfelé húzva távolítsa el a dobozt az alsó részétől. Fogja meg a készüléket a fogantyújánál fogva majd óvatosan emelje fel, hogy a csomagolás alsó részét is eltávolíthassa.
- A készülék kicsomagolását követően ellenőrizze, hogy sérülésmentes-e és rendelkezik-e az összes tartozékkal! Sérülés vagy tartozék hiány esetén, lépjen kapcsolatba a kiskereskedővel.
- Az eredeti dobozt ne dobja ki! Tárolásra és szállítási sérülések elkerülésére is felhasználható.
- A csomagolástól az előírt módon szabaduljon meg. A műanyag zacskókat gyermekektől tartsa távol.

Az első használat előtt:

- A készüléket helyezze álló helyzetbe, majd várjon legalább 24 órát.
- Vegye ki a kivezető csövet a kivágott műanyag elem (csőtartó) eltávolítása után.



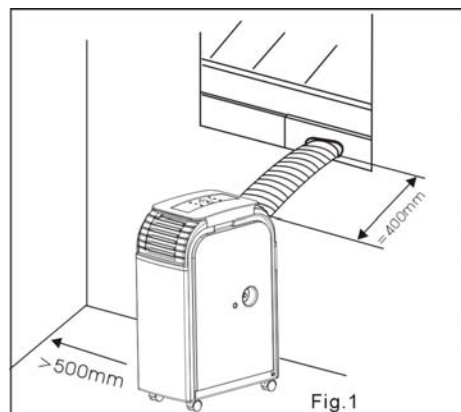
- Rakja vissza a csőtartó elemet, húzza szét a kivezető csövet majd tekerje bele az elembe az óramutató járásával megegyező irányba, lásd a lenti ábrát.



Figyelem:

A hatékony hűtési és fűtési teljesítmény elérése érdekében, tartsa be a következőket:

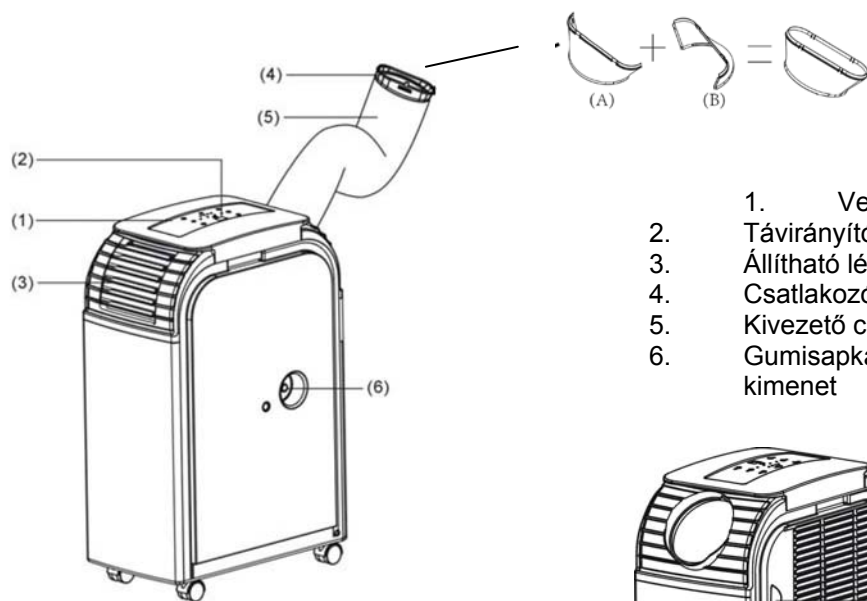
- 1) A kivezető csövet Max 400mm-ig húzza ki. A cső mindig egyenes legyen ne hajoljon le és felfelé.
- 2) A készülék szűrő felőli oldalánál hagyjon legalább 500mm, a készülék hátulja és a fal között pedig legalább 400mm szabad helyet (Fig. 1).
- 3) A készülék kijelzőjén, mikor a leolvasztás elkezdődik a „DF“ fog megjelenni.



Hol használja a készüléket:

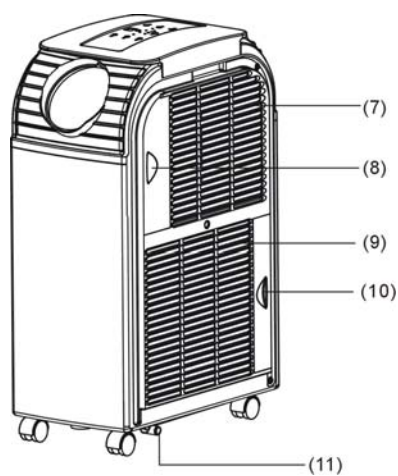
- Mivel, működés közben a készülék meleg levegőt ad ki magából, a készüléket ne helyezze nagyon kicsi, szűk helyiségbe.
- A készüléket egyenes, stabil, száraz felületen működtesse.
- A készüléket ne működtesse párás helyiségben (mint pl. uszoda, stb.)
- A készüléket ne tegye ki közvetlen napfénynek.
- A túlmelegedés következtében fellépő károk és kockázatok elkerülése érdekében egy beépített biztonsági érzékelő automatikusan kikapcsolja a készüléket, megakadályozva ezáltal a készülék túlmelegedését.
- A készüléket ne helyezze olyan dolgok közelében (pl. bútor vagy függöny), amelyek akadályoznák, eltakarnák a levegő bemeneti nyílást és ezáltal drasztikusan rontanák a készülék hatékonyságát.
- A készüléket csak úgy használja, ha egy megfelelő konnektorhoz lett csatlakoztatva.

Termék leírása:

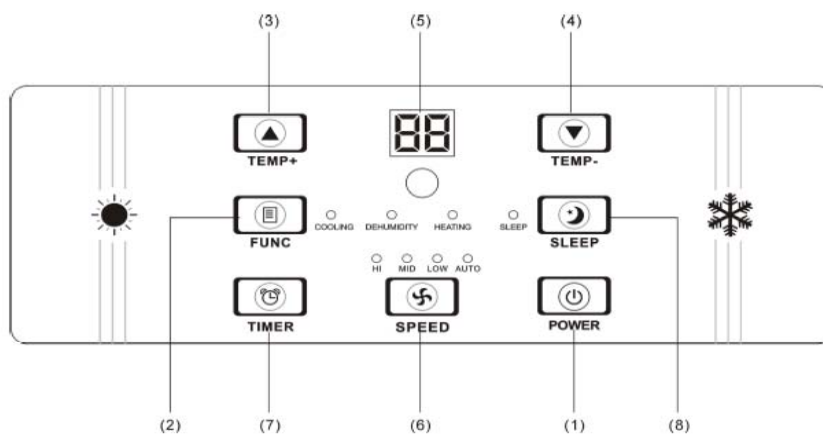


1. Vezérlő panel
2. Távirányító érzékelő
3. Állítható légtelítő lamella
4. Csatlakozócső
5. Kivezető cső
6. Gumisapkával lezárt felső kondenzvíz kimenet

7. Hideg levegő bementi nyílás
8. Hideg levegő szűrő (durva szűrő) felül
9. Meleg levegő bementi nyílás
10. Meleg levegő szűrő (durva szűrő) alul
11. Kondenzvíz kifolyócső, gumi kupakkal



Vezérlőpanel



Fűtés és ventilátor üzemmód



Hűtés üzemmód

Funkciók leírása:

Hűtés -

Párátlanítás -
Fűtés -

1. POWER (ki/be kapcsoló)

Ezzel tudja a készüléket be- illetve kikapcsolni.

2. FUNC (funkcióválasztó gomb)

A gomb megnyomásával tudja kiválasztani a hűtő, fűtő vagy párátlanító funkciót.

3. TEMP + (hőmérséklet beállító gomb +)

Hűtési funkció esetén:

A gomb egyszeri megnyomásával a beállított hőmérsékletet 1°C-kal tudja növelni. Maximum beállítható hőmérséklet 30°C.

Fűtési funkció esetén:

A gomb egyszeri megnyomásával a beállított hőmérsékletet 1°C-kal tudja növelni. Maximum beállítható hőmérséklet 25°C.

4. TEMP - (hőmérséklet beállító gomb -)

Hűtési funkció esetén:

A gomb egyszeri megnyomásával a beállított hőmérsékletet 1°C-kal tudja csökkenteni. Minimum beállítható hőmérséklet 17°C.

Fűtési funkció esetén:

A gomb egyszeri megnyomásával a beállított hőmérsékletet 1°C-kal tudja csökkenteni. Minimum beállítható hőmérséklet 15°C.

5. LED-DISPLAY

A kijelzőn az aktuális környezeti hőmérséklet, a beállított hőmérséklet vagy a beállított időzítő látható. Mikor a beállított hőmérsékletet vagy az időzítőt módosítja, akkor az új beállítást mutatja, majd a beállítás után a kijelzőn az aktuális környezeti hőmérséklet látható, ismét.

Ha megnyomja a „TEMP +” vagy „TEMP –” gombot, rövid időre a beállított hőmérséklet jelenik meg a kijelzőn.

A be vagy kikapcsolódásig fennmaradó időt, órában, a "TIMER" gomb megnyomásával ellenőrizheti a kijelzőn.

Bármilyen beállítás után a kijelzőn automatikusan mindig, az aktuális környezeti hőmérséklet jelenik meg.

Párátlanító funkció esetén a kijelző a "DH" vagy "HP" betűket mutatja.

A kijelzőn jelennek meg a hibakódok is.

6. SPEED (ventilátorsebesség)

A gomb megnyomásával választhat a LOW (alacsony), MID (közepes), HI (magas) vagy az AUTO (automatikus) sebességfokozat közül.

Amennyiben az AUTO fokozat lett kiválasztva (hűtési üzemmód esetén), a szoba illetve a beállított hőmérséklet közötti különbség függvényében, a készülék automatikus választ a HIGH(magas) vagy MEDIUM(közepes) vagy LOW(alacsony) fokozatok közül.

Ha az "AUTO" fokozat van kiválasztva a ventilátor akkor működik a legmagasabb fokozaton, ha a hőmérsékletkülönbség nagyobb, mint 9°C.

Amint a hőmérsékletkülönbség 4°C fok alá süllyed, a ventilátor közepes fokozatra fog kapcsolni.

Ha a hőmérséklet tovább csökken és eléri a beállított értéket a ventilátor alacsony fokozaton működik tovább.

Figyelem:

Fűtési és párátlanító funkcióban, a ventilátor sebesség állítás nem működik mivel a készülék fűtés esetén a magas, párátlanítás esetén pedig az alacsony fokozaton működik.

7. TIMER (időzítő)

Beállítható időzítő, idő kezdete és maradék idő funkcióval.

Idő kezdete:

Ezen funkció esetében a készülék, a beállított idő leteltével, automatikusan bekapcsolódik.

A következő módon állíthatja be:

- 1) Nyomja meg a „TIMER“ gombot, készenléti üzemmód alatt, majd állítsa be, hogy hány óra múlva induljon el a készülék.
- 2) Válassza ki a kívánt funkciót (hűtés, fűtés, párátlanítás) majd állítsa be a kívánt hőmérsékletet.
- 3) A beállított idő leteltével a készülék automatikusan bekapcsolódik.

Ha az idő lejárt előtt megnyomja a „POWER“ gombot, az időzítés törlődik. A készülék bekapcsolódik és a kívánt üzemmódban fog működni.

Maradék idő:

Ezen funkció esetében a beállított idő leteltével a készülék automatikusan kikapcsolódik.

A következő módon állíthatja be:

- 1) Nyomja meg a „TIMER“ gombot, működés közben, majd állítsa be, hogy hány óra múlva álljon le a készülék.
- 2) Amint a beállított órák száma már nem villog a kijelzőn, állítsa be a kívánt funkciót (hűtés, fűtés, párátlanítás) és a kívánt hőmérsékletet.
- 3) A beállított idő leteltével a készülék automatikusan kikapcsolódik.

Ha az idő lejárt előtt megnyomja a „POWER“ gombot, az időzítés törlődik, és a készülék kikapcsolódik.

8. SLEEP (alvási üzemmód)

A SLEEP gomb segítségével beállíthatja az alvás alatti üzemmódot.

A készülékbe beépített mikroprocesszor óránként 2°C-kal emeli a beállított hőmérsékletet, de maximum 4°C-kal 2 óra alatt, majd azt a hőmérsékletet tartja a beállított idő végéig.

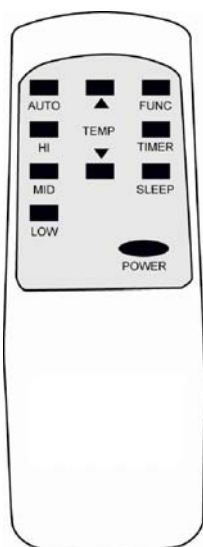
Az alvási üzemmódnál először állítsa be az időzítőt, a korábban leírtak alapján "Idő kezdete" vagy "Maradék idő" módszerrel. Ezután nyomja meg a "TIMER" gombot és tartsa lenyomva, amíg a kijelzőn meg nem jelenik a beállított órák száma. Ezután a kijelzőn megjelenik a korábban beállított hőmérséklet. A hőmérsékletet a "TEMP +" vagy "TEMP -" gombok segítségével módosíthatja. A gombok egyszeri megnyomásával 1°C-kal módosítja, növelheti vagy csökkentheti, a hőmérsékletet.

Figyelem:

Párátlanító funkcióban az alvási üzemmód nem használható.

Alvási üzemmódban a ventilátor alacsony fokozaton működik.

Távírányító



- | | | |
|----------|---|-------------------------------------|
| 1. POWER | - | KI/BE kapcsoló |
| 2. FUNC | - | Funkció választó |
| 3. TIMER | - | Időzítő |
| 4. AUTO | - | Automata ventilátorsebesség |
| 5. HI | - | Magas ventilátor sebességfokozat |
| 6. MID | - | Közepes ventilátor sebességfokozat |
| 7. LOW | - | Alacsony ventilátor sebességfokozat |
| 8. SLEEP | - | Éjszakai, alvási üzemmód |
| 9. TEMP. | - | Hőmérséklet beállítás |

Figyelem: Az elemek nem tartozékok.
Kérjük megfelelő típusú elemet rakjanak a távirányítóba.

Hűtés

Javasoljuk, hogy meleg napokon kapcsolja be a készüléket, megakadályozva a helyiség túlmelegedését. A készülék a kondenzvizet elpárologtatja, vagyis az a levegő kivezető csövön távozik a kifűjt levegővel együtt a kültérbe. Hűtési üzemmódban ne csatlakoztassa a lefolyó csövet. Ellenőrizze, hogy működés közben a kondenzvíz kimenet le van-e zárva a gumikupakkal. Nagyon magas illetve tartósan magas pára esetében javasoljuk, hogy a kíséző lefolyó csövön keresztül folyamatosan távolítsák el a vizet.

Hűtés beltéri használat esetén

A készülék abban a helyiségben van, amit le akar hűteni. A levegő kivezető cső a fűtési vagy a légcseré kimenetbe van csatlakoztatva. A kimeneti rács a hűtési üzemmód kimenetéhez van felszerelve. A kifűjt elhasznált levegő a kivezető csövön keresztül távozik a helyiségből. Ez megtörténhet egy megfelelő fali nyíláson keresztül vagy az ablakhoz, ajtóhoz illeszthető speciális kiten keresztül. Fontos, hogy biztosítsuk, hogy a meleg levegő ne juthasson vissza a helyiségbe. A hűtési funkcióval valamint a cél hőmérséklet beállításával – hőmérséklet tartomány 17-23°C – lehet a készüléket működésbe hozni.

Figyelem! A készülék csak Max. 32°C-os környezeti hőmérsékletben működtethető.

Megjegyzés: A készülék bekapcsolásakor a ventilátor azonnal, de a kompresszor csak 3 perccel később kezd el működni. A fűtési teljesítmény elindulásához pedig további 10 perc szükséges. További információk, lásd a "hibakeresés" részben.

Hűtés kültéri használat esetén

A készülék a lehűtendő helyiségen kívül van elhelyezve. A hűtési hatékonyság növelése érdekében a készüléket próbálja meg minél árnyakosabb, hűvösebb helyre rakni.

A levegő kivezető cső a hűtési kimenetbe van csatlakoztatva, a kimeneti rács a fűtési vagy ventilátor üzemmód kimenetéhez van felszerelve.

Amennyiben a kültéri hőmérséklet meghaladja a 32°C-ot, a beépített túlmelegedés védelem miatt előfordulhat, hogy a készülék leáll. Ebben az esetben javasoljuk, hogy kapcsolja le ideiglenesen a készüléket és használja beltéri üzemmódban.

Ebben az esetben a hűtött levegő fog a kivezető csövön keresztül távozni, ezt lehet bevezetni a hűteni kívánt helyiségbe.

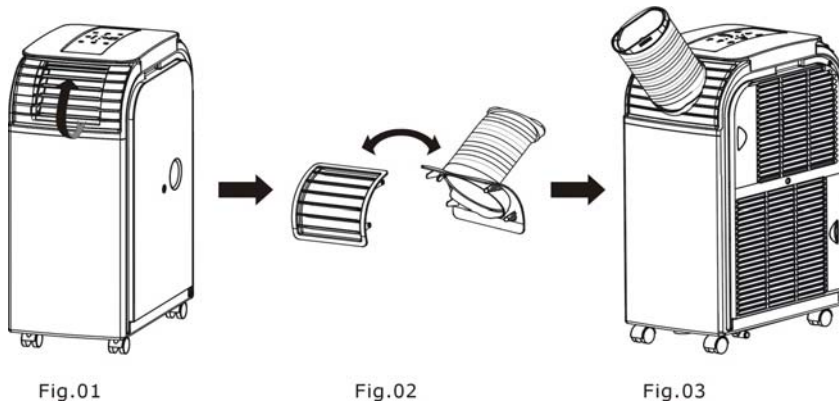
Fűtés

Hideg napokon, minél előbb kapcsolja be a készüléket, mielőtt túl hideg lesz a helyiségben. A fűtés hatékonyságának növelése érdekében javasoljuk, hogy a kondenzvíz kivezető nyíláshoz csatlakoztasson egy megfelelő csövet, amelyen a kondenzvíz ki tud folyni. A készüléket ne használja, ha a helyiség hőmérséklete több mint 23°C vagy kevesebb, mint 7°C. Ha a külső hőmérséklet 7°C-nál alacsonyabb a készüléket ne használja a kültérben, rakja a helyiségbe, amit fűteni akar.

Megjegyzés: fűtési üzemmód esetében a ventilátor a legmagasabb fokozaton üzemel, hogy megakadályozza a készülék túlmelegedését. A sebességfokozat külön nem állítható.

Fűtés beltéri és kültéri használat esetében.

A készüléket a hűtési részben leírtakhoz hasonlóan kell használni, csak a levegő kimeneti és bemeneti nyílását fel kell cserélni (lásd ábra).

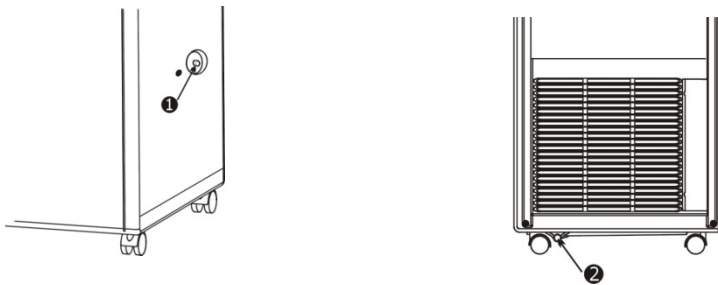


Párátlanítás

A készüléket a kezelőgombok segítségével állítsa párátlanító funkcióba. Távolítsa el a gumikupakot a kondenzvíz lefolyóról és csatlakoztassa lefolyó csövet. A kondenzvizet egyszerűen gyűjtse egy edénybe (tálba stb.). A hatékonyabb párátlanítás érdekében hagyja, hogy a víz folyamatosan lefolyjon. Párátlanító üzemmód esetében a helyiség levegőjét nem kell a kivezető csövön keresztül kivezetni.

Megjegyzés: Párátlanító üzemmód esetében a ventilátor sebesség nem állítható. A beltéri levegő hatékony párátlanítása érdekében, előre be van állítva az alacsony ventilátor sebességfokozat.

A készülék a fűtési és hűtési üzemmód során keletkező nedvességet automatikusan kivezeti a kifűjt levegővel. Ezen funkciók esetében a kondenzvíz kifolyócsövet nem szükséges felszerelni. Győződjön meg róla, hogy a kondenzvíz lefolyó biztonságosan le lett zárva a gumikupakkal.



Tisztítás és karbantartás

- **Tisztítás előtt kapcsolja ki a készüléket és húzza ki a hálózati csatlakozót az aljzatból. Soha ne tisztítson olyan elektromos készüléket, amely nincs kihúzva az elektromos hálózathoz!**
- Soha ne helyezze vízbe vagy egyéb folyadékba a készüléket vagy annak bármelyik részét (vezeték stb.)! A készüléket ne spriccelje le folyadékkal. Vigyázzon, hogy tisztítás közben a motorba ne kerüljön víz vagy bármilyen folyadék! **Életveszélyes!**
- A készülékről a port és pihéket, puha, száraz ruhával törölje le!
- A motorház hátulján a ventilátor csatlakozásokat tartsa tisztán a portól és pihéktől.
- A készülék külső felületét egy puha, száraz ronggyal törölje át. Ne használjon vizet
- Ne használjon semmilyen súroló vagy maró hatású tisztítószerrel, mivel azok rongálhatják a készüléket.

Durva szűrő

A készülék oldalainál lévő szűrőket egyszerűen eltávolíthatja a szűrő keretének oldalra elhúzásával. Tisztításhoz használjon keféss porszívót vagy meleg folyóvíz alatt mossa el a filtereket, majd szárítsa meg őket puha ruhával! Az első használat előtt kérjük, tisztítsa meg a filtereket, illetve a későbbi használat során rendszeresen tisztítsa őket.

Hibakeresés

Általános megjegyzés

A készülékbe egy 3 perces kompresszor indítás késleltető van beépítve, ami azt jelenti, hogy a kompresszor csak 3 perc után indul el.

Ez hatással van a készülék bekapcsolására illetve az egyik funkcióról a másikra (párátlanításról hűtésre vagy fűtésre) átállításra is.

Hiba/probléma:

A készüléket a kicsomagolás után azonnal elindíthatom?

Megoldása:

Nem. Minden szállítás után, állítsa fel a készüléket és hagyja állni legalább 24 órán keresztül, mielőtt bekapcsolja. Ellenkező esetben a kompresszor meghibásodhat.

Hiba/probléma:

Bekapcsoláskor a készülék szagot bocsát ki. Mit tegyek?

Ok:

Lehet gyártási oka vagy a nem megfelelő tárolás, pl. nagyon poros helyiségben.

Megoldása:

Az elő használatkor, illetve ha huzamosabb ideig nem használta és nem megfelelően tárolta, előfordul, hogy a készülék szagot bocsát ki.

Működtesse a készüléket fél napig. Bizonyos idő elteltével a szag megszűnik. Ha túl intenzív a szag, szellőztesse ki a szobát.

Hiba/probléma:

A készüléket lehet a kivezető cső nélkül is használni?

Megoldása:

Nem! A beállított hőmérséklet elérése érdekében a túl meleg vagy hideg levegőt el kell távolítani.

Hiba/probléma:

A készülék kikapcsolt.

Megoldása:

A készülék automatikusan kikapcsolódik, amennyiben elérte a levegő a beállított hőmérsékletet, illetve ha az időzítő lejárt.

Ellenőrizze a beállításokat.

A készülék túlmelegedés esetén is kikapcsolódik.

Hiba/probléma:

A kompresszor nem működik.

Megoldása:

A környezeti körülmények és készülék függvényében előfordulhat, hogy bekapcsolás után 10 perccel indul csak el a kompresszor.

Hiba/probléma:

A készülék nem hűt eléggé.

Megoldása:

Akkor lesz a leghatékonyabb és leggazdaságosabb a hűtés, ha időben elkezd hűteni a helyiséget, mielőtt még túlságosan felmelegedne. A klímák akkor működnek a leghatékonyabban, ha a hőmérsékletet kell fenntartani.

A drasztikus lehűtése egy teljesen meleg szobának sokkal több időt és energiát vesz igénybe.

Hiba/probléma:

A gyártó milyen m² területtel vagy m³ léghőbméterrel kalkulált?

Megoldása:

Különböző modelleknél a gyártó, a m² vagy m³ esetében 2,5 m magas helyiséghez tartozó átlagértékekkel számolt. Fontos figyelembe venni, hogy bármilyen ilyen irányú adatot könnyen alul és túl lehet becsülni, bizonyos körülményekkor. Körülmények, amelyek a készülék hatékonyságát rontják, pl. ház rossz szigetelése,

túl nagy ablakok, déli nézésű helyiségek, túl sok egyéb hőforrás, pl. túl sok ember, lámpák, konyha, mosógép stb.

Hiba/probléma:

Milyen gyakran kell az aktív szénzsűrőt cserélni?

Megoldása:

Normál használat mellett, 6 havonta kell a szűrőket cserélni.

Hiba/probléma:

E1

Megoldása:

A helyiség hőmérséklete a működési intervallumon kívül van. Ellenőrizze, hogy a beállított funkció, milyen hőmérsékleti körülmények között működik.

Ha helyiség hőmérséklete az előírt működési intervallumon belül van:

Opcionálisan mérje meg ismét a helyiség hőmérsékletét. Húzza ki a készüléket a konnektorból, várjon legalább 30 percet, majd ismét kapcsolja be. Amennyiben a hibaüzenet ismét megjelenik és folyamatosan, a készüléket szakembernek kell bevizsgálnia. Lépjen kapcsolatba a márkaszervizzel.

Hiba/probléma:

E2

Ok:

A hűtőcsövek hőmérséklete túl magas vagy túl alacsony.

Megoldása:

Az is lehet, hogy a bemeneti vagy kimeneti levegő hőmérsékletét nem megfelelően méri a készülék. Húzza ki a készüléket a konnektorból, várjon legalább 30 percet majd ismét kapcsolja be. Amennyiben a hibaüzenet ismét megjelenik és folyamatosan, a készüléket szakembernek kell bevizsgálnia. Lépjen kapcsolatba a márkaszervizzel.

Hiba/probléma :

E4

Ok:

A belső víztartály megtelt

Megoldása:

Távolítsa el a gumikupakot (lásd 11-es számú elem,) ami a készülék aljánál van és a víz lefolyására szolgál.

Rakjon oda egy megfelelő edényt a kifolyó víznek.

Ez a hibaüzenetet akkor jelenik meg ha hűtési üzemmód esetében túl magas, fűtési üzemmód esetében pedig túl alacsony a környezeti hőmérséklet. Kérjük, tartsa be a használatban leírt, a funkciókra vonatkozó, instrukciókat.

Az is lehet, hogy a bemeneti vagy kimeneti levegő hőmérsékletét nem megfelelően méri a készülék. Húzza ki a készüléket a konnektorból, várjon legalább 30 percet majd ismét kapcsolja be. Amennyiben a hibaüzenet ismét megjelenik és folyamatosan, a készüléket szakembernek kell bevizsgálnia. Lépjen kapcsolatba a márkaszervizzel.

Hiba/probléma :

DF

Ok:

Leolvasztási mód

Megoldása:

Ez az üzemmód automatikusan elindul, hogy megvédje a készüléket a lefagyástól. A készülék 10 perc elteltével újraindul. Ez az üzemmód meghatározott időközönként ismétlődik.

Jótállás:

A jótállás ideje alatt a meghibásodott alkatrészeket díjmentesen kicseréljük, amennyiben a meghibásodás gyártási hibából ered. Ebben az esetben kérjük, lépjen kapcsolatba a kiskereskedővel, ahol a készüléket vásárolta. Kérjük, ne próbálja meg a készüléket felnyitni, és egyedül megjavítani, mivel ez anyagi kárt és személyi sérülést is okozhat és a garancia megvonását vonja maga után.

Hulladékkezelés



A terméken vagy a csomagoláson található ábra azt jelzi, hogy a terméket nem szabad háztartási hulladékként kezelni, hanem el kell vinni egy, az elektromos berendezések újrahasznosítására/megsemmisítésére szakosodott hulladékgyűjtő központba. A termék megfelelő megsemmisítésének biztosításával segíthet megelőzni a környezetre és az emberi életre esetlegesen negatív hatást gyakorló folyamatokat, melyeket ellenkező esetben a nem megfelelő hulladékkezelés idézhet elő. A termék újrahasznosításával kapcsolatos további információért kérjük, keresse fel a helyi önkormányzatot, a hulladékmegsemmisítéssel foglalkozó helyi szolgáltatót, vagy az üzletet, ahol a terméket beszerezte. Ez a szimbólum csak az Európai Unióban érvényes.

Fontos információk a használt hűtőközeggel kapcsolatban.

A rendszer hermetikusan zárt.

Ez a készülék fluortartalmú, üvegházhatást okozó gázokat tartalmaz, melyekre a Kiotói Jegyzőkönyv vonatkozik.

Termékismertető adatlap

Gyártó	Heller	
	HPC07AMB	HPC09AMB
Modell	HPC07AMB	HPC09AMB
Hangteljesítményszint (dB(A) re1 pW)	65 dB	65 dB
Hűtőközeg	R410A	R410A
Hűtőközeg GWP-je *	2088	2088
Energiahatékonyság - hűtés	A	A
Energiahatékonyság - fűtés	A++	A++
Óránkénti energiafogyasztás kWh/60 perc-ben – hűtés*	0,8	1,0
Óránkénti energiafogyasztás kWh/60 perc-ben – fűtés**	0,6	0,8
Hűtőtéljesítmény (kW)	2	2,6
Fűtőtéljesítmény (kW)	2	2,6

** >>X,Y<< kWh/60 perc energiafogyasztás szabványos vizsgálati eredmények alapján. A tényleges energiafogyasztás függ a készülék elhelyezésétől és használatának módjától.

- „A hűtőfolyadék szivárgása hozzájárul a globális felmelegedéshez. Minél kisebb egy hűtőfolyadék globális felmelegedési potenciálja (GWP-je), annál kevésbé járul hozzá a globális felmelegedéshez, ha a légkörbe kerül. A készülékben található hűtőfolyadék GWP-je 2088]. Ez azt jelenti, hogy ha ebből a hűtőfolyadékból 1 kilogramm a légkörbe kerülne, akkor a globális felmelegedésre 100 év alatt 2088-szor akkora hatást gyakorolna, mint 1 kilogramm szén-dioxid. Ne próbáljon saját kezűleg beavatkozni a hűtőkörbe, és ne szedje szét saját kezűleg a terméket! Ezt a feladatot mindig bízza szakemberre!”



JÓTÁLLÁSI JEGY

Vállalkozás neve és címe:
Termék megnevezése:
Termék típusa:
Termék gyártási száma (amennyiben van):
Gyártó neve és címe: HELLER Elektro-Hausgeräte GmbH, Mühlberger Str. 34, 04895 Falkenberg/Elster
Németország
Forgalmazó neve és címe: Infotek Kft. 2314 Halásztelek, II. Rákóczi Ferenc út 104.
Vásárlás időpontja:.....
A termék fogyasztó részére való átadásának* vagy (amennyiben azt a vállalkozás, illetve annak megbízottja végzi) az üzembe helyezés* időpontja (*a megfelelő aláhúzendő):

Vállalkozás aláírása, bélyegzője

KIJAVÍTÁS ESETÉN TÖLTENDŐ KI!

A jótállási igény bejelentésének időpontja:.....
Kijavításra átvétel időpontja:
Hiba oka:
Kijavítás módja:
A termék fogyasztó részére való visszaadásának időpontja:

KIJAVÍTÁS ESETÉN TÖLTENDŐ KI!

A jótállási igény bejelentésének időpontja:.....
Kijavításra átvétel időpontja:
Hiba oka:
Kijavítás módja:
A termék fogyasztó részére való visszaadásának időpontja:

KIJAVÍTÁS ESETÉN TÖLTENDŐ KI!

A jótállási igény bejelentésének időpontja:.....
Kijavításra átvétel időpontja:
Hiba oka:
Kijavítás módja:
A termék fogyasztó részére való visszaadásának időpontja:

KICSERÉLÉS ESETÉN TÖLTENDŐ KI!

Kicserélés történt, amelynek időpontja:

KICSERÉLÉS ESETÉN TÖLTENDŐ KI!

Kicserélés történt, amelynek időpontja:

TÁJÉKOZTATÓ A JÓTÁLLÁSI JOGOKRÓL

A jótállás időtartama egy év. A jótállási határidő a fogyasztási cikk fogyasztó részére történő átadása, vagy ha az üzembe helyezést a vállalkozás vagy annak megbízottja végzi, az üzembe helyezés napjával kezdődik. A jótállási kötelezettség teljesítése azt a vállalkozást terheli, amelyet a fogyasztóval kötött szerződés a szerződés tárgyát képező szolgáltatás nyújtására kötelez.

Nem tartozik jótállás alá a hiba, ha annak oka a termék fogyasztó részére való átadását követően lépett fel, így például, ha a hibát

- szakszerűtlen üzembe helyezés (kivéve, ha az üzembe helyezést a vállalkozás, vagy annak

megbízottja végezte el, illetve ha a szakszerűtlen üzembe helyezés a használati-kezelési útmutató hibájára vezethető vissza)

- rendeltetésellenes használat, a használati-kezelési útmutatóban foglaltak figyelmen kívül hagyása,
- helytelen tárolás, helytelen kezelés, rongálás,
- elemi kár, természeti csapás

okozta.

Jótállás keretébe tartozó hiba esetén a fogyasztó

- elsősorban – választása szerint – kijavítást vagy kicserélést követelhet, kivéve, ha a választott jótállási igény teljesítése lehetetlen, vagy ha az a vállalkozásnak a másik jótállási igény teljesítésével összehasonlítva aránytalan többletköltséget eredményezne, figyelembe véve a szolgáltatás hibátlan állapotban képviselt értékét, a szerződésszegés súlyát és a jótállási igény teljesítésével a fogyasztónak okozott érdeksérelmet.

- ha a vállalkozás a kijavítást vagy a kicserélést nem vállalta, e kötelezettségének megfelelő határidőn belül, a fogyasztó érdekeit kímélve nem tud eleget tenni, vagy ha a fogyasztónak a kijavításhoz vagy a kicseréléshez fűződő érdeke megszűnt, a fogyasztó – választása szerint – a vételár arányos leszállítását igényelheti, a hibát a vállalkozás költségére maga kijavíthatja vagy mással kijavíttathatja, vagy elállhat a szerződéstől. Jelentéktelen hiba miatt elállásnak nincs helye.

A fogyasztó a választott jogáról másikra térhet át. Az áttéréssel okozott költséget köteles a vállalkozásnak megfizetni, kivéve, ha az áttérésre a vállalkozás adott okot, vagy az áttérés egyébként indokolt volt.

Ha a fogyasztó a termék meghibásodása miatt a vásárlástól (üzembe helyezéstől) számított három munkanapon belül érvényesít csereigényt, a vállalkozás nem hivatkozhat aránytalan többletköltségre, hanem köteles a terméket kicserélni, feltéve, hogy a meghibásodás a rendeltetészerű használatot akadályozza.

A kijavítást vagy kicserélést – a termék tulajdonságaira és a fogyasztó által elvárható rendeltetésére figyelemmel – megfelelő határidőn belül, a fogyasztó érdekeit kímélve kell elvégezni. A vállalkozásnak törekednie kell arra, hogy a kijavítást vagy kicserélést legfeljebb tizenöt napon belül elvégezze.

A kijavítás során a termékbe csak új alkatrész kerülhet beépítésre.

Nem számít bele a jótállási időbe a kijavítási időnek az a része, amely alatt a fogyasztó a terméket nem tudja rendeltetészerűen használni. A jótállási idő a terméknek vagy a termék részének kicserélése (kijavítása) esetén a kicserélt (kijavított) termékre (termékrészre), valamint a kijavítás következményeként jelentkező hiba tekintetében újból kezdődik.

A jótállási kötelezettség teljesítésével kapcsolatos költségek a vállalkozást terhelik.

A rögzített bekötésű, illetve a 10 kg-nál súlyosabb, vagy tömegközlekedési eszközön kézi csomagként nem szállítható terméket – a járművek kivételével – az üzemeltetés helyén kell megjavítani. Ha a javítás az üzemeltetés helyén nem végezhető el, a le- és felszerelésről, valamint az el- és visszaszállításról a vállalkozás vagy a javítószolgálat gondoskodik.

A jótállás nem érinti a fogyasztó jogszabályból eredő – így különösen kellek- és termékszavatossági, illetve kártérítési – jogainak érvényesítését.

Fogyasztói jogvita esetén a fogyasztó a megyei (fővárosi) kereskedelmi és iparkamarák mellett működő békéltető testület eljárását is kezdeményezheti.

A jótállási igény a jótállási jeggyel érvényesíthető. Jótállási jegy fogyasztó rendelkezésére bocsátásának elmaradása esetén a szerződés megkötését bizonyítottan kell tekinteni, ha az ellenérték megfizetését igazoló bizonylatot - az általános forgalmi adóról szóló törvény alapján kibocsátott számlát vagy nyugtát - a fogyasztó bemutatja és ezen a bizonylaton a készülék egyértelműen beazonosítható. Ebben az esetben a jótállásból eredő jogok az ellenérték megfizetését igazoló bizonylattal érvényesíthetőek.

A fogyasztó jótállási igényét a vállalkozásnál érvényesítheti.

Fogyasztó a következő javítószolgálatnál (szerviznél) közvetlenül is érvényesítheti kijavítási igényét:

Infotek Kft.

2314 Halásztelek, II. Rákóczi Ferenc út 104. tel.:+36 24 521 280, fax: +36 24 521 282, email: szerviz@infotek.hu

A vállalkozás a minőségi kifogás bejelentésekor a fogyasztó és vállalkozás közötti szerződés keretében eladott dolgokra vonatkozó szavatossági és jótállási igények intézésének eljárási szabályairól szóló 19/2014. (IV. 29.) NGM rendelet (a továbbiakban: NGM rendelet) 4. §-a szerint köteles – az ott meghatározott tartalommal – jegyzőkönyvet felvenni és annak másolatát haladéktalanul és igazolható módon a fogyasztó rendelkezésére bocsátani. A vállalkozás, illetve a javítószolgálat (szerviz) a termék javításra való átvételekor az NGM rendelet 6. §-a szerinti elismervény átadására köteles.

Heller Elektro-Hausgeräte GmbH
Mühlberger Straße 34
D-04895 Falkenberg/Elster

Kundendienst: 035365 / 430-15
Email: info@heller-elektro.de
www.heller-elektro.de