



Bedienungsanleitung / Operating instructions

Mod.: TWV 236 (23 cm) 9"

D	Tischventilator	Bedienungsanleitung
GB	Desk Fan	User- instruction
CZ	Stolní ventilátor	Návod k montáži a obsluze
SK	Stolový ventilátor	Návod k montáži a obsluhe
H	Asztali ventilátor	Használati útmutató
RO	Ventilátor de birou	Manual de utilizare

143x210mm

Deutsch

*Sehr geehrter Kunde,
wir bedanken uns, dass Sie unser Produkt erworben haben. Bitte lesen Sie folgende Hinweise
vor Inbetriebnahme unbedingt sorgfältig durch. Sie geben wichtige Informationen für Ihre
Sicherheit und den Gebrauch des Gerätes.*

Wichtige Sicherheitsvorschriften

**Das Gerät darf nur, wie in der Bedienungsanleitung beschrieben, verwendet werden!
Jeder andere Gebrauch ist unzulässig! Bei Schäden durch falsche Bedienung oder
Nichtbeachten der Sicherheitsvorschriften erlischt jegliche Haftung und Garantie!**

- Prüfen Sie vor Inbetriebnahme, ob die örtliche Netzspannung mit der Spannungsangabe auf dem Typenschild übereinstimmt.
- Nehmen Sie das Gerät keinesfalls in Betrieb, wenn das Gerät, die Netzanschlussleitung oder der Netzstecker in irgendeiner Form eine Beschädigung aufweist.
- Dieses Gerät kann von **Kindern** ab 8 Jahren und darüber und von Personen mit reduzierten physischen, sensorischen oder mentalen Fähigkeiten oder Mangel an Erfahrung und/oder Wissen benutzt werden, wenn sie beaufsichtigt oder bezüglich des sicheren Gebrauchs des Gerätes unterwiesen wurden und die daraus resultierenden Gefahren verstanden haben. **Kinder** dürfen nicht mit dem Gerät spielen. Reinigung und **Benutzer-Wartung** dürfen nicht durch **Kinder** durchgeführt werden, es sei denn, sie sind 8 Jahre und älter und werden beaufsichtigt.
- Kinder, die jünger sind als 8 Jahre, sind von dem Gerät und seiner Anschlussleitung fernzuhalten.
- Es ist sicherzustellen, dass der Ventilator vor Entfernung der Schutzvorrichtung von der Netzversorgung getrennt wird.
- Schützen Sie das Netzkabel unbedingt vor scharfen Kanten, Einklemmen sowie vor jeder Hitzeeinwirkung und legen oder wickeln Sie es niemals über oder um das Gerät. Die Anschlussleitung darf während des Betriebes nicht mit dem Gerät in Berührung kommen.
- Das Gerät nur mit vollständig abgewickelmtem Netzkabel betreiben. Überhitzungsgefahr!
- Das Gerät darf nur mit der bereits montierten Netzleitung und dem Netzstecker an einer einphasigen Steckdose mit der auf dem Typenschild angegebenen Netzspannung angeschlossen werden.
- **Stets den Netzstecker ziehen, wenn der Ventilator nicht gebraucht, oder wenn dieser gereinigt wird. Zum Herausziehen des Netzsteckers nicht an der Schnur ziehen.**

- Die Steckdose muss jederzeit frei zugänglich sein, um ein schnelles Entfernen des Netzsteckers zu ermöglichen.
- Wenn die Anschlussleitung dieses Gerätes beschädigt wird, muss sie durch den Hersteller oder seinen Kundendienst oder eine ähnlich qualifizierte Person ersetzt werden, um Gefährdungen zu vermeiden. Durch unsachgemäße Reparatur können erhebliche Gefahren für den Benutzer entstehen.
- Wenn Sie das Gerät bewegen oder auf einen anderen Platz stellen möchten, schalten Sie das Gerät aus und ziehen Sie den Netzstecker aus der Steckdose.
- **Verwenden Sie den Ventilator nicht unbeaufsichtigt** und verlassen Sie nicht das Haus oder die Wohnung, wenn Sie das Gerät betreiben.
- Das Gerät nicht ohne Aufsicht in der Nähe von kleinen Kindern, gebrechlichen Personen oder Haustieren benutzen.
- **Decken Sie das Gerät keinesfalls ab.**
- Niemals unter Spannung stehende Teile berühren! **Lebensgefahr!**
- Gerät niemals mit nassen oder feuchten Händen berühren! **Lebensgefahr!**
- Das Gerät darf nur auf einer sicheren Standfläche in Betrieb genommen werden! Achten Sie auf eine stabile, flache, ebene und trockene Standortmöglichkeit, um ein Umfallen zu vermeiden.
- Das Gerät niemals an Wänden oder Decken befestigen oder montieren. Stellen Sie das Gerät nicht neben Gardinen oder Pflanzen oder in deren unmittelbarer Umgebung.
- Halten Sie einen Sicherheitsabstand vom Gerät zu anderen Gegenständen oder Objekten von mind. 50 cm ein.
- Das Gerät ist nicht für die Benutzung im Freien geeignet.
- Das Gerät darf nicht in unmittelbarer Umgebung eines Heizgerätes, Heizkörpers, Öfen oder anderen Produkten die Wärme erzeugen oder an offenem Feuer betrieben werden. Halten Sie den Ventilator von entflamm- baren Gegenständen fern!
- Den Ventilator nicht in Feuer- oder Explosion gefährdeten Räumen oder leicht entzündbarer Atmosphäre benutzen. **Brandgefahr!**
- **Niemals das Gerät ohne fest montierte Schutzgitter betreiben! Verletzungsgefahr! Das Schutzgitter muss bei Betrieb fest verschlossen sein.**

- Stecken Sie niemals Finger oder andere Gegenstände, wie Stifte oder ähnliches bei abgeschaltetem oder laufendem Betrieb in den Gerätekorb oder in die Gehäuseöffnungen des Ventilators. Achten Sie darauf, dass keine Gegenstände innerhalb bzw. in das Innere des Gerätekorbes gelangen!!
- Während des Betriebes des Ventilators achten Sie darauf, dass Sie mit keinem Körperteil oder Haaren mit den rotierenden Lüfterflügeln in Berührung kommen, um Verletzungen oder Schäden zu vermeiden.
- Das Gerät darf nicht in Feuchträumen oder in der Nähe eines Bades, Duschen, Badewannen, Wasch- oder Schwimmbecken oder anderen Orten, wo ein Kontakt mit Wasser, Dampf oder anderen Flüssigkeiten möglich wäre, betrieben werden.
- Das Gerät, Netzkabel oder Netzstecker niemals in Wasser oder andere Flüssigkeiten tauchen.
- Das Gerät ist nur für den haushaltsüblichen Gebrauch bestimmt.
- Dieses Gerät ist nicht für den gewerblichen Gebrauch vorgesehen.
- Das Gerät nicht mit einem Verlängerungskabel, einer zwischengeschalteten Zeitschaltuhr, oder einer anderen Vorrichtung betreiben, die das Gerät automatisch ein- oder ausschaltet, da dies zu Überhitzung und Brandgefahr führen kann.
- Das Gerät nicht mit einem stufenlosen Geschwindigkeitsregler benutzen, da dies zu einer Überhitzung, Brand- oder Stromschlag führen kann.
- Keinesfalls den Ventilator an geöffneten Fenstern benutzen (Gefahr durch Stromschlag bei Regen!)
- Benutzen Sie den Ventilator nicht während Sie schlafen.
- Stellen Sie sicher, dass das Gerät keiner direkten Sonneneinstrahlung ausgesetzt ist.
- Das Gerät darf nicht in einer staubhaltigen Umgebung benutzt werden.
- Das Gerät darf nicht aufgestellt oder benutzt werden, wo es mechanischer Erschütterungen, Stößen oder einer mangelnden Luftzufuhr ausgesetzt ist, wie zum Beispiel einem Regal, Bücherregal, Schrank oder ähnliches.
- **Während Montage oder Demontage darf der Ventilator nicht am Stromnetz angeschlossen sein. Der Netzstecker darf erst nach vollständig ausgeführter und korrekter Montage in die Steckdose eingesteckt werden.**

- Verlegen Sie das Kabel niemals unter Teppichen, Vorlegern, Läufern oder ähnliche Gegenstände und halten Sie es von belebten Bereichen fern. Vorsicht Stolpergefahr oder Beschädigung des Gerätes!
- Lassen Sie zur Sicherheit Ihrer Kinder keine Verpackungsteile (Plastikbeutel, Karton, Styropor usw.) erreichbar liegen.

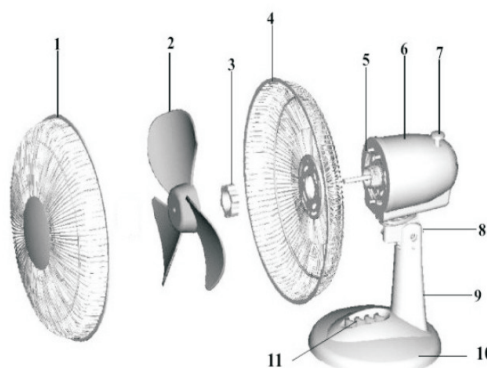
Die Bedienungsanleitung gehört zum Gerät und ist inklusive Garantieschein, Kassenbon und nach Möglichkeit Originalkarton mit Innenverpackung sorgfältig aufzubewahren. Bei Besitzerwechsel muss die Anleitung mit ausgehändigt werden.

Verpackung:

- Nach dem Auspacken das Gerät auf Transportschäden und den Lieferumfang auf Vollständigkeit überprüfen! Bei Schäden oder unvollständiger Lieferung wenden Sie sich bitte an Ihr Fachgeschäft, wo Sie das Gerät gekauft haben.
- Werfen Sie den Originalkarton nicht weg, dieser wird zum Aufbewahren außerhalb der Saison sowie zum Versenden benötigt.
- Verpackungsmaterial ordnungsgemäß entsorgen! Plastikbeutel können zu einem lebensgefährlichen Spielzeug für Kinder werden!

Beschreibung:

- | | |
|----|-----------------------|
| 1 | Schutzgitter vorn |
| 2 | Lüfterflügel |
| 3 | Befestigungsring |
| 4 | Schutzgitter hinten |
| 5 | Motorwelle/Motorfront |
| 6 | Motorgehäuse |
| 7 | Oszillationsknopf |
| 8 | Motorbefestigung |
| 9 | Standsockel |
| 10 | Standfuß |
| 11 | Drucktasten (0, 1, 2) |



(Modellbeispiel)

Montage:

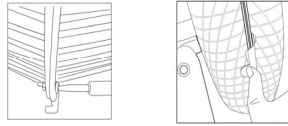
Achtung! Während der Montage des Gerätes darf der Ventilator nicht am Stromnetz angeschlossen sein.

Sollten die Teile Standfuß (10) und Standsockel (9) nicht miteinander verbunden sein, so montieren Sie bitte wie folgt:

- Verbinden Sie den Standsockel (9) mit dem Standfuß (10) und befestigen Sie diese mittels der beiliegenden zwei Schrauben.

Montieren Sie bitte weiter wie folgt:

- Lösen Sie den Befestigungsring (3) von der Motorwelle/Motorfront (5).
- Hinteres Schutzgitter (4) auf die Motorwelle/Motorfront (5) aufschieben bis die Sicherungselemente in die entsprechenden Aussparungen des Gitters eingreifen. Achten Sie auf einen korrekten Sitz.
- Befestigen Sie mit dem Befestigungsring (3) das hintere Schutzgitter (4) an der Motorfront (5).
- Schieben Sie den Lüfterflügel (2) auf die Motorwelle (5).
- Verbinden Sie nun das vordere Schutzgitter (1) mit dem hinteren Schutzgitter (4) und befestigen Sie beide Schutzgitter miteinander mittels der Klammern und Schraube – s. Abb.



Achten Sie darauf, dass alle Teile fest miteinander verbunden sind.

Bedienungshinweise:

Der Ventilator darf erst nach vollständiger Montage an das Stromnetz angeschlossen werden!

- Vor dem Anschließen des Gerätes überprüfen Sie bitte, ob die Netz- und Gerätespannung übereinstimmen.
- Stellen Sie den Ventilator auf eine stabile, ebene und trockene Fläche auf und achten Sie auf einen festen und sicheren Stand.
- Prüfen Sie, ob der Ventilator ausgeschaltet ist.
- Stecken Sie den Netzstecker in die Steckdose, das Gerät ist nun betriebsbereit.

Modell: TWV 236:

- 0 = Aus
- 1 = niedrige Geschwindigkeit
- 2 = hohe Geschwindigkeit

Oszillation:

- Durch Hereindrücken oder Herausziehen des Oszillationsknopfes (7) können Sie die Oszillation EIN oder AUS schalten.

Einstellungen:

Achtung! Gerät bitte vorher ausschalten und den Netzstecker aus der Steckdose ziehen, wenn Sie folgende Änderung der Einstellung vornehmen.

- Die Richtung des Luftstromes kann durch Einstellung der Drehschraube an der Motorbefestigung (8) nach oben oder unten eingestellt werden.

Ausschalten des Gerätes:

- **Achtung: Das Gerät ist betriebsbereit solange es am Stromnetz angeschlossen ist.**
- Um das Gerät komplett auszuschalten, drücken Sie die Taste „0“ = AUS und ziehen Sie den Netzstecker aus der Steckdose.
- Stets den Netzstecker ziehen, wenn das Gerät nicht in Gebrauch ist.

Reinigung:

- Reinigen Sie das Gerät regelmäßig.
- Vor jeder Reinigung das Gerät ausschalten und immer den Netzstecker aus der Steckdose ziehen.
- Tauchen Sie niemals das Gerät, Kabel oder Teile des Gerätes in Wasser oder andere Flüssigkeiten. Achten Sie darauf, dass kein Wasser oder andere Flüssigkeiten über das Gerät geschüttet oder gespritzt werden und dass kein Wasser oder andere Flüssigkeiten in den Motorinnenraum oder in das Innere des Motors gelangen! **Lebensgefahr!**
- Der Ventilator sollte mit einem trockenen weichen Tuch vom Staub befreit werden.
- Halten Sie die Lüftungsschlitze an der Rückseite des Motorgehäuses frei von Staub und Flusen.
- Verwenden Sie bitte keine scheuernden oder ätzenden Reinigungsmittel oder Polituren, da dies zu Beschädigungen der Oberfläche führen kann.
- Wenn Sie das Gerät längere Zeit nicht benutzen, sollten Sie es vor übermäßigen Staub und Schmutz schützen.

Aufbewahrung:

Bitte heben Sie den Originalkarton des Gerätes für die Aufbewahrung außerhalb der Saison auf. Das Gerät nur entsprechend gereinigt verpacken und an einem kühlen, trockenen Ort aufbewahren.

Sonstige Hinweise:

- Dieses Gerät ist nicht für den industriellen Einsatz geeignet.
- Versuchen Sie bitte nicht, das Gerät selbst zu öffnen oder zu reparieren, da dies zum Verfall der Garantie führt und Personen und Sachschäden nach sich ziehen kann. Reparaturen dürfen nur von autorisierten Fachbetrieben oder durch unseren Kundendienst durchgeführt werden.

Technische Daten:

Modell	Nennspannung	Nennleistung	Schutzklasse
TWV 236	220-240V ~ 50Hz	30W	II

CE-Kennzeichnung

Die CE-Kennzeichnung belegt, dass das Gerät alle grundlegenden Anforderungen erfüllt Richtlinie über die „Elektromagnetische Verträglichkeit“ (Richtlinie 2014/30/EU), „Niederspannungsrichtlinie“ (Richtlinie 2014/35/EU) und Richtlinie „RoHS“ (2011/65/EU).

Entsorgung



Das Symbol auf dem Produkt oder seiner Verpackung weist darauf hin, dass dieses Produkt nicht als normaler Haushaltsabfall zu behandeln ist, sondern an einem Sammelpunkt für das Recycling von elektrischen und elektronischen Geräten abgegeben werden muss. Durch Ihren Beitrag zum korrekten Entsorgen dieses Produktes schützen Sie die Umwelt und die Gesundheit Ihrer Mitmenschen. Umwelt und Gesundheit werden durch falsches Entsorgen gefährdet. Weitere Informationen über das Recycling dieses Produktes erhalten Sie von Ihrer zuständigen örtlichen Entsorgungsstelle, Ihrer Müllabfuhr oder dem Geschäft, in dem Sie das Produkt erworben haben. Dieses Symbol ist nur in der Europäischen Union gültig.

Gewährleistung und Kundenservice

- Die Gewährleistung für dieses Gerät erfolgt auf Basis der gesetzlichen Bestimmungen. Als Nachweis für den Gewährleistungsanspruch dient eine Kopie des Kaufbeleges.
- Schäden, die auf natürliche Abnutzung, Transportschäden, Überlastung, Nichtbeachtung der Montage-/Bedienungsanleitung oder unsachgemäße Behandlung zurück zu führen sind, bleiben von der Garantie ausgeschlossen. Der Hersteller haftet nicht für indirekte Folge- und Vermögensschäden.
- Beanstandungen können nur dann anerkannt werden, wenn das Gerät im Originalzustand, in der Originalverpackung und frachtfrei an den Lieferanten bzw. den Kundenservice des Herstellers zurück gesandt wird.
- Technische Änderungen in Bezug auf die Weiterentwicklung des Gerätes sind vorbehalten.

English

Dear Customer,

We congratulate you for having chosen our product. Please read the following information's carefully before using the appliance for the first time for your own safety and to ensure correct use.

Safety information

The appliance must only be used as described in the instructions for use. Use for any other purpose is inadmissible! Any damage attributed to incorrect operation, improper use or non-observance of the safety information will invalidate all liability and the warranty!

- Before connecting the appliance check that voltage indicated on the type plate corresponds to the mains voltage in your home! Only connect the appliance to a.c. mains as specified on the rating plate!
- Do not use the fan with a damaged plug, power cord, housing, or after a mal function or if it has been dropped or suffered any kind of damage.
- This appliance can be used by **children** aged from 8 years and above and persons with reduced physical, sensory or mental capabilities or lack of experience and knowledge if they have been given supervision or instruction concerning use of the appliance in a safe way and understand the hazards involved. **Children** shall not play with the appliance.
Cleaning and **user maintenance** shall not be made by **children** unless they are older than 8 and supervised.
- Keep the appliance and its cord out of reach of children less than 8 years.
- Ensure that the fan is switched off from the supply before removing the guard.
- Do not let the power cord over a sharp edge of a table or counter, or let it not come into contact with any hot surface and protect it against pinch, where it can be damaged. Never place or wind the power cord around the device. During the operation of the device the power cord may not come in contact with the running fan.
- Only operate the device with fully unwound power cord. Danger of overheating and fire!
- **Always unplug the device after each use or before you clean it. Do not pull at the power cord to disconnect the plug.**
- The socket-outlet must be accessible at all times to enable the mains plug to be disconnected as quickly as possible!
- If the supply cord is damaged, it must be replaced by the manufacturer or its service agent or a similarly qualified person in order to avoid a hazard. Improper repairs can expose the user to considerable danger!

- Always disconnect the fan when adjusting it or moving it from one location to another, when not in use or when you clean the fan.
- **Allow to pursue the device not unsupervised** and do not leave the house or your home if you use the device.
- Do not use the device run unattended near young children, vulnerable persons or pets.
- **Do not cover the device.**
- Never touch live parts! **Danger to life!**
- Never operate or touch the appliance with wet or moist hands! **Danger to life!**
- Be sure fan is placed on an even, flat, stable and dry surface when operating to avoid overturning. Do not use the fan on uneven surface.
- Do not hang or mount the fan on a wall or ceiling. Do not place the appliance near curtain or plants or in their vicinity.
- Maintain a safety distance of at least 50 cm from device to other objects.
- Do not use the fan outdoors.
- Do not place fan or any parts of the fan near an open flame, heat registers, cooking or other heating appliances or other products that produce heat. Keep away the fan from flammable objects.
- Do not use the appliance in flammable atmospheres (e.g. in the vicinity of combustible gases or sprays)! **Fire hazard!**
- **Do not use the appliance without fix assembled fan-grille! Risk of injury. The fan-grille must be securely closed during operation.**
- Never insert fingers, pencils or other objects through the grille when fan is in operating or disconnected. Do not insert any foreign objects into the grille or in the appliance openings. Risk of injury (electric shock) and damage to the appliance!
- Avoid contact with moving parts or running fan blades with any part of your body or your hair. Danger to injuries and damages!
- This appliance may not be used in bathrooms, showers, wash bowl, swimming pool or immediate vicinity of water, damp or other liquids etc. or where is a risk of immersion or splashing.
- Do not immerse unit, plug or cord in water or other liquids.
- The device is for household use only.
- The device is not for the commercial use.
- Do not operate the appliance with an extension-cord or an interposed time

switch clock or with other means which switch the device automatically on or off as this can cause overheating and fire.

- Do not use this fan with any solid state speed control device to reduce the risk of electric shock, overheating and fire.
- Do not use fan in windows. Rain may create electrical hazard! Danger to life!
- Do not use the product while sleeping.
- Never place the device where it could be subject to direct sunlight or excessive dust.
- Never place the unit where it could be subject to mechanical vibration or shock or lack of ventilation.
- **During assembling or disassembling the fan may not connect to the electric circuit.**
Connect to the mains supply only after the fan has been fully and correct assembled.
- Do not place the power cord under the carpet or hang the carpet not over the power cord. The power cord should not cross any passage of people or articles to avoid tripping hazard or damage of the device.
- Pay attention to the security of your children and keep away all packaging parts (plastic bag, cardboard, styropor etc.) from them.

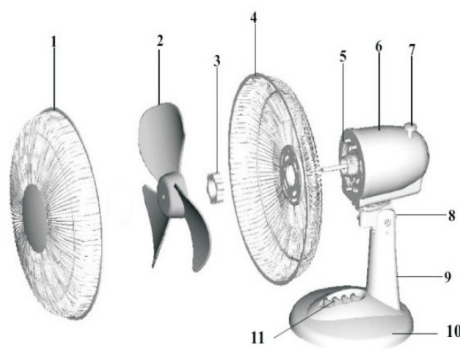
These instruction for use belong to the appliance and must be kept in a save place. When changing owners, this instruction must be surrendered to the new owner.

Packing:

- After unpacking the appliance, check the same for transport damage and the contents for completeness! In the event of damage or an incomplete delivery, contact your authorised retailer!
- Do not discard the original box! It can be use for storage and dispatch to avoid transport damage.
- Dispose of the packing material in a proper manner. Plastic bags should keep away from children!

Description

- 1 Front grille
- 2 Fan blade
- 3 Grille retaining ring
- 4 Rear grille
- 5 Motor shaft / Motor front
- 6 Motor housing
- 7 Oscillating control knob
- 8 Motor housing assembly/
Swivel adjustment knob
- 9 Stand/Locking lug
- 10 Base surround
- 11 Fan control switches (0,1,2)



(Sample of the model)

Assembly:

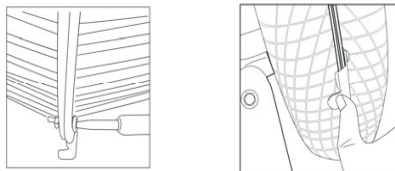
Caution! The fan should always be switched off and does not connected to the mains supply, if you mounting the fan.

Should the parts base surround (10) and stand/locking lug (9) not assembled so mounting these parts as followed:

- Fix the Stand/locking lug (9) on the base surround (10) by position the surround on the moulded retaining clips on the base and snap into place. Ensure that the surround has clipped firmly into position onto the fan base and mount them with the provided 2 screws. Do not over-tighten these screws.

Please assemble ahead as follows:

- Loosen the grille retaining ring (3) from the motor shaft (5).
- Position the rear grille (4) on the motor shaft/motor front (5) and ensuring that the locating pegs are engaged correctly in the holes in the grille.
- Screw the grille retaining ring (3) firmly onto the projecting thread on the motor shaft/motor front (5) by rotating clockwise and tighten firmly.
- Place and push the fan blade (2) along the motor shaft (5).
- Un-screw the locking screw mounted on the grille. Mount front grille (1) onto the rear grille (4) with the small round hole matched for passage of locking screw. Fix both grilles with the clips and then use screw driver to tighten the locking screw - s. Figures:



Pay attention that all parts are correct and firmly connected with each other.

Operating Instruction:

Connect to the mains supply only after the fan has been fully assembled.

Before you connect the appliance please proof if you have the right main voltage and unit voltage.

- Place the fan on a stable, flat, dry surface and lock for a firm and secure stand.
- Check the fan is switched off.
- Insert the plug of the fan into a suitable socket outlet. The fan is ready to operate.
- By pushing the fan control switch (11) you can choose the speed levels of the fan.

Model: TWV 236:

0 = OFF
1 = low speed
2 = high speed

Oscillation:

- When you push and pull the oscillating control knob (7) you can switch the oscillating function ON or OFF.

Adjustments:

Caution: The fan should always be switched off and disconnected from the mains supply when making this adjustment.

- To adjust the air flow upward or mild downward, simply loosen the swivel adjustment knob (8) and move to desired angle then retighten it.

Switch off the Fan:

- The fan is connected to the mains supply and ready to operate as long as it is plugged in.
- To completely switch off the fan, push the button „0“ (Off) and pull the power plug from the socket outlet.
- Always disconnect the mains plug from the socket outlet when the fan is not in use.

Cleaning:

- Clean the device regularly.
- Before cleaning, switch off the device and unplug the fan from the socket outlet. Never clean this appliance when it is plugged in!
- Do not immerse the device, power cord, plug or parts of the fan in water or other liquid or pour water or other liquid over the fan. Do not spray the fan with liquids!
Do not allow any water or other liquid to enter the motor housing. **Danger to life!**
- Take a soft dry cloth if you want to make the appliance free from dust and fluff.
- Keep the ventilation slots on the back of the motor housing free of dust and fluff.
- Do not use detergents, abrasive cleaning powder or polish of any part of the device, as these can damage the surface finish.
- If you do not use the appliance any time you should safe the fan for exceeding dust and dirt.

Storage:

Please keep the original carton box of the appliance about to store the fan out of the cooling season. Store the unit in a clean and packaged status and stock the appliance on a cool and dry place.

Notes:

- This device is not suitable for industrial use.
- Never try to open or repair the device by yourself as this can lost the guarantee and could also result in damage to property and injury to people. In case of repair please contact your service station. Repairs are performed only by authorized specialist or through our customer service.

Technical details:

Model	Rated voltage	Power	Class of protection
TWV 236	220-240V ~ 50Hz	30W	II

CE-marking:

The CE mark shows that the unit meets all essential Directives "Electromagnetic Compatibility" (Directive 2014/30/EU), "Low Voltage Directive" (Directive 2014/35/EU) and directive "RoHS" (2011/65/EU).

Disposal



The symbol on the product or on its packaging indicates that this product may not be treated as household waste. Instead it shall be handed over to the applicable collection point for the recycling of electrical and electronic equipment. By ensuring this product is disposed of correctly, you will help prevent potential negative consequences for the environment and human health, which could otherwise be caused by inappropriate waste handling of this product. For more detailed information about recycling of this product, please contact your local authority, your household waste disposal service or the shop where you purchased the product. This symbol is only valid in the European Union.

Guarantee

If problems occur with the device never try to open or repair by yourself. Every intervention in the unit for the change of original condition leads inevitably to the loss of the guarantee claim. Contact the retailer where you have purchased the appliance. The guarantee for this device is based on the guarantee instructions. Damages which occur to transport, overloading, natural erosion, non observance of the Mounting-/ User-instructions or improper treatment will be excluded from the guarantee. Technical changes concerning the advancement are reserve.

Vážený zákazníku,
děkujeme vám, že jste si zvolil náš výrobek. Pročtěte si pečlivě návod k obsluze ještě **před prvním použitím přístroje** a návod uschovejte pro případnou pozdější potřebu.

Důležité bezpečnostní pokyny

Přístroj se smí používat pouze tak, jako je popsáno v návodě. Každé jiné použití je nepřipustné! Jakékoli poškození způsobené nesprávným ovládním, nevhodným použitím a nedodržením bezpečnostních předpisů je důvodem k zániku veškerých záruk!

- Před uvedením přístroje do provozu si pozorně přečtěte následující pokyny. Obsahují důležité informace pro Vaši bezpečnost a bezpečné používání zakoupeného přístroje.
- Před zapojením přístroje zkontrolujte, zda napětí v síti odpovídá údajům na typovém štítku ventilátoru. Přístroj připojte pouze k jednofázové zásuvce s napětím uvedené na štítku.
- Neprovozujte přístroj v žádném případě, pokud přírodní kabel vykazuje jakékoliv známky poškození.
- Tento výrobek mohou používat **děti** od 8 let a výš a osoby, které mají sníženou mentální nebo fyzickou kapacitu, mohou tento výrobek používat jen pod dohledem, pokud byly seznámeni s návodem na použití a následnými riziky spojenými s jeho provozem. Děti mladší 8 let, nemohou toto zařízení používat. Nedovolte **dětem** hrát si se spotřebičem. Čištění a **obsluhování** tohoto přístroje není povoleno dětem mladším 8 let, které jsou bez dozoru.
- Udržujte spotřebič a jeho přírodní kabel mimo dosah dětí, které mají méně než 8 let.
- Ujistěte se, že je toto zařízení vypnuté a koncovka odpojená ze sítě, předtím než budete zařízení přemisťovat.
- Přírodní kabel nevedte přes roh stolu nebo přes topná tělesa ani v jejich blízkosti. Přírodní kabel nepokládejte přes horké plochy. Přírodní šňůru chraňte před teplem. Počas provozu se el. kabel nesmí dotýkat přístroje. Nezapojujte el. kabel do prodlužovacího kabelu. Nebezpečí přehřátí a požáru!
- Síťovou zástrčku vytáhněte vždy ze zásuvky, jestliže se ventilátor nepoužívá. Při vytahování síťové zástrčky netahat za kabel.
- Během provozu musí být zásuvka snadno přístupná, aby bylo možné síťovou zástrčku rychle vytáhnout!

- Nezapínejte spotřebič, pokud je viditelně poškozen (mechanické poškození, zlomený) nebo je poškozen el. přívod, případně vidlice.
- Před každým použitím zkontrolujte, zda není přístroj nebo napájecí kabel poškozen. Nikdy nepoužívejte, je-li přístroj nebo napájecí kabel poškozen. Nebezpečí zranění.
- Výměnu poškozeného přípojného kabelu musí provést výrobce nebo výrobcem pověřené servisní středisko, anebo kvalifikovaný odborník, aby se předešlo veškerému riziku.
Neodborné opravy mohou způsobit značné ohrožení uživatelů!
- Při manipulaci nebo čištění ventilátoru, odpojte ventilátor ze sítě.
- Nenechávejte spotřebič bez dozoru, pokud je zapnutý, popřípadě zapojený do zásuvky elektrického napětí. Během provozu neopouštějte dům.
- **Přístroj nikdy nezakrývejte.** Jeho zakrytím vzniká riziko požáru.
- Nikdy se nedotýkejte dílů, které jsou pod proudem! Nebezpečí ohrožení života!
- Přístroj nikdy neovládejte vlhkýma rukama. Nebezpečí ohrožení života!
- Přístroj lze provozovat pouze na rovné stabilní ploše. Přístroj umístěte na rovný stabilní a suchý povrch. Ujistěte se, že ventilátor bezpečně stojí a nemůže se naklonit ani převrhnout.
- Před umístěním dbejte na dostatek volného prostoru v okolí ventilátoru, neumísťujte ho na nerovné plochy (možnost pádu nebo zničení).
- Tento přístroj v žádném případě neupevňujte na stěnu nebo strop. Neumisťujte přístroj vedle záclon nebo květin nebo v jejich blízkém okolí. Od ostatních předmětů dodržujte bezpečnou vzdálenost nejméně 50 cm.
- Přístroj není vhodný pro používání venku.
- Ventilátor nenechávejte v blízkosti hořlavých předmětů. Přístroj nesmí být v provozu v bezprostřední blízkosti topných těles nebo otevřeného ohně.
- Ventilátor nepoužívejte v lehce zápalné atmosféře (např. v blízkosti hořlavých plynů nebo sprejů)! Nebezpečí výbuchu a požáru.
- **Nikdy neprovozujte přístroj bez ochranné mříže!**
- **Vždy vytáhněte vidlici napájení ze zásuvky, pokud přístroj nepoužíváte. Netahejte za kabel při vytahování vidlice.**
- Do koše přístroje nikdy nestrkejte prsty nebo předměty jako tužky apod., pokud je přístroj v provozu nebo vypnut. Dbejte na to, aby se dovnitř koše nedostaly žádné předměty.

- Nevkládejte nikdy žádné předměty do ventilátoru, protože by tím mohlo být způsobeno poranění elektrickým proudem, oheňem nebo poškození přístroje.
- Pokud není ventilátor v provozu, nenechávejte vidlici v zásuvce. To platí také i v případě, že chcete přístroj přemístit na jiné místo.
- Nedotýkejte se prsty vrtule, ani nevkládejte žádné předměty do ventilátoru (vrtule je velice nebezpečná – zamezte přístup dětem). Žádnou částí těla se nedotýkejte otáčejících se listů vrtule. Můžete se zranit nebo přístroj poškodit.
- **Nenechávejte přístroj běžet bez dozoru.**
- Nenechávejte přístroj běžet bez dozoru v blízkosti malé děti nebo zranitelných osob nebo domácí zvířata.
- Přístroj se nesmí provozovat ve vlhkých prostorách nebo v blízkosti vody, sprchy, umyvadel nebo jiných míst, kde by byl možný kontakt s vodou.
- Nenamáčejte ventilátor, ani jeho části do vody a ani do žádné jiné tekutiny.
- Spotřebič je vhodný pouze pro použití v domácnosti.
- Přístroj není vhodný pro průmyslové použití.
- Nepoužívejte tento spotřebič s programem, časovým spínačem nebo jakoukoli jinou součástí, která spíná spotřebič automaticky, protože, pokud je spotřebič zakryt nebo nesprávně umístěn, může dojít ke vzniku požáru.
- Nezapojte spotřebič do rozbočovacích zásuvek a prodlužovacích přívodů.
- Nepoužívejte další rozmanité regulátory rychlosti. Přístroj se může přehřát, což může vést ke vzniku požáru, úrazu elektrickým proudem nebo poškození přístroje.
- Přístroj nikdy neprovozujte venku nebo v otevřeném oknu (nebezpečí blesku při dešti!)
- Nepoužívejte přístroj ve spánku.
- Nedávajte přístroj na přímé slunce ani do silně prašného prostředí. Přístroj nepoužívejte v prašném prostředí.
- Nepoužívejte spotřebiče , na vlhkých místech, v blízkosti chemikálií, olejů a prachu.
- Kvůli ochraně proti úrazu elektrickým proudem neuvolňujte jiné součástky, než jaké jsou uvedeny v tomto návodu.
- Přístroj nesmíte umístit, kde jsou mechanické otřesy, posuny nebo špatný přívod vzduchu, jako např. regál, knihový regál, skříň nebo podobně.
- **Počas skládání a rozkládání přístroje musí být odpojený od el. sítě.**

- **Přístroj zapojte do el. sítě až po úplně dokončené montáži.**
- **Nikdy nezapínejte ventilátor, pokud není úplně sestaven.**
- Vždy odpojte ventilátor, pokud jej nepoužíváte.
- Neumísťujte elektrický kabel pod koberec, ani nedávejte koberec na kabel. El.kabel neumísťujte do prostoru, kde chodí hodně lidí, protože hrozí nebezpečí
- Věnujte pozornost bezpečí Vašich dětí a nenechávejte v blízkosti přístroje obaly (igelitové, tašky, kartony, polystyren atd.).

Balení

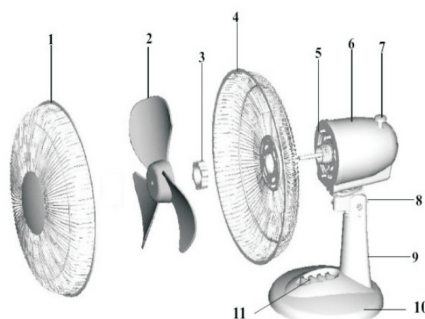
- Po vybalení zkontrolujte, zda při dopravě nedošlo k poškození přístroje a zda je dodávka úplná. V případě poškození nebo neúplné dodávky se obraťte na specializovanou prodejnu!
- Originální krabici nevyhazujte! Budete ji potřebovat k uložení a zaslání přístroje, aby se zabránilo poškození při přepravě!
- Ostatní obalové materiály zlikvidujte předepsaným způsobem! Plastové sáčky se pro děti mohou stát hračkou ohrožující jejich život!

Popis ventilátoru:

- úsporný a tichý provoz
- dvě rychlosti otáček
- automatické natáčení
- možnost nastavení vertikální polohy

Popis součástek ventilátoru:

1. přední kryt vrtule
2. vrtule
3. matice k přichycení vrtule
4. zadní kryt vrtule
5. hřídel motoru
6. kryt motoru
7. aretace automatického otáčení
8. zajištění vertikálního otáčení
9. tělo stojanu
10. stojan
11. ovládací tlačítka



Montáž ventilátoru:

UPOZORNĚNÍ : *Vždy když budete skládat ventilátor musí být vypnutý a odpojený z el. sítě*

1. vyberte všechny součásti ventilátoru
2. odstraňte matici č.3
3. nasadte zadní kryt č.4 na tělo motoru
4. namontujte matici č. 3
5. nasadte vrtuli č.2 na hřídel motoru č.5 tak, aby čep zapadl do drážky.
6. nasadte přední kryt vrtule a dotáhněte součástku na obvodě krytu vrtule.

Obsluha ventilátoru:

- Před zapnutím přístroje zkontrolujte jestli el.zásuvka má požadované el.napětí.
- Ventilátor umístěte na stabilní, rovný a suchý povrch. Zkontrolujte, zda ventilátor stojí na stabilním povrchu.
- Zkontrolujte, zda je ventilátor vypnutý.
- Zástrčku zasuňte do zásuvky. Ventilátor je připravený k provozu.
- Stlačením ovládacích tlačítek (11) můžeme měnit úroveň rychlosti ventilátoru.

- 0 – vypnutí
- 1 – nižší otáčky
- 2 – vyšší otáčky

Nastavení:

Upozornění: Ventilátor musí být vždy vypnutý pokud chceme měnit otáčení.

- Pokud zapínáte, nebo vypínáte otáčení použijte spínač na otáčení (7) v poloze „ ON „ nebo „ OFF „
- Vertikální polohu nastavíte pomocí šroubu (8)

Vypnutí ventilátoru:

- Pro úplné vypnutí ventilátoru dejte přepínač do polohy "0" a odpojte ho z el. sítě.
- Vždy, když se ventilátor nepoužívá, musí být odpojený z el. sítě.

Čištění:

- Přístroj pravidelně čistěte.
- Před čištním ventilátor vypněte a odpojte od el.proudu. Nikdy nečistěte ventilátor když je zapnutý v el.proudu !
- Nenamáčejte ventilátor, ani jeho části do vody a ani do žádné jiné tekutiny.
- Zabráňte kontaktu vody, nebo jiné tekutiny s motorem, jinak hrozí nebezpečí!
- Čištěte a oprašujte ventilátor a jeho části jen suchým hadrem.
- Chraňte ventilátor a jeho části před prachem a špínou .
- Nepoužívejte na čištění agresivní čisticí prostředky, v opačném případě hrozí poškození povrchové úpravy.
- Když dlouho přístroj nepoužíváte, chraňte ho před špínou a prachem.

Skladování:

Prosím, odložte ventilátor po sezóně do originální krabice. Vyčistěte ho a skladujte i s krabicí na suchém a teplém místě.

Pozor:

- Nepoužívejte zářič v průmyslové výrobě.
- Prosíme Vás, aby jste sami neotvírali a neopravovali výrobek, protože přijdete o záruku a můžete tímto konáním způsobit škody na zdraví i majetku.
- Opravy a zásahy do přístroje smí provádět pouze autorizovaný odborný personál.

Technické parametry

Model	El. napětí	Příkon	Izolační třída	Hlučnost'
TWV 236	220-240V ~ 50Hz	30W	II	50.3 dB(A)

Certifikace:

Certifikované značky CE deklarují, že výrobek je v souladu se směrnici EU o "Elektromagnetické kompatibilitě" (Směrnice 2014/30/EU), "Nízké spotřebě" (Směrnice 2014/35/EU), Směrnice "RoHS" (2011/65/EU).

Likvidace



Symbol na výrobku nebo jeho balení udává, že tento výrobek nepatří do domácího odpadu. Je nutné odvézt ho do sběrného místa pro recyklaci elektrického a elektronického zařízení. Zajištěním správné likvidace tohoto výrobku pomůžete zabránit negativním důsledkům pro životní prostředí a lidské zdraví, které by jinak byly způsobeny nevhodnou likvidací tohoto výrobku. Podrobnější informace o recyklaci tohoto výrobku zjistíte u příslušného místního úřadu, služby pro likvidaci domovního odpadu nebo v obchodě, kde jste výrobek zakoupili. Tento symbol je platný jen v Evropské unii.

Záruka

V případě problémů s ventilátorem se podívejte do instrukcí o záručních podmínkách.

Záruční doba je 2 roky. Během této doby budou vadné části opravené a nebo zdarma vyměněné jestli to zapříčinily výrobní vady. V tomto případě to konzultujte se svým prodejcem.

Prosíme Vás, aby jste sami neotvírali a neopravovali výrobek, protože přijdete o záruku a můžete tímto konáním způsobit škody na zdraví a majetku.

Práva na technické změny jsou vyhrazeny.

Vážený zákazník,
blahoželáme Vám ku kúpe nášho výrobku. Prosíme Vás, prečítajte si pozorne nasledujúce informácie z návodu na použitie pred prvým použitím výrobku a návod uschovajte pre prípadné využitie v budúcnosti-

Dôležité bezpečnostné pokyny

Prístroj sa smie používať len tak, ako je napísané v návode. Každé iné použitie je nepripustné! Akékoľvek poškodenie spôsobené nesprávnym ovládaním, nevhodným použitím a nedodržaním bezpečnostných predpisov je dovodom k zániku všetkých záruk!

- Pred uvedením prístroja do prevádzky si pozorne prečítajte nasledujúce pokyny. Obsahujú dôležité informácie pre Vašu bezpečnosť a bezpečné používanie zakúpeného prístroja.
- Pred zapojením prístroja skontrolujte, či napätie v sieti odpovedá údajom na typovom štítku ventilátora.
- Neprevádzkujte prístroj v žiadnom prípade, pokiaľ prívodný kábel vykazuje akékoľvek známky poškodenia.
- Tento výrobok môžu používať **děti** od 8 rokov a vyššie a osoby, ktoré majú sniženu mentálnu alebo fyzickú kapacitu môžu tento výrobok používať len pod dozorom, pokiaľ boli oboznámení s návodom na použitie a naslednými rizikami spojenými s prevádzkou. Deti mladšie ako 8 rokov nemôžu používať toto zariadenie. Nedovoľte **deťom** hrať sa so spotrebičom. Čistenie a **obsluhovanie** tohoto prístroja nie je povolené deťom mladším ako 8 rokov, ktoré sú bez dozoru.
- Udržujte spotrebič a jeho prívodnú el. šnúru mimo dosahu detí mladších ako 8 rokov.
- Uistite sa, že je toto zariadenie vypnuté a koncovka je odpojená zo siete, predtým ako ho budete premiestňovať.
- Neukladajte el. kábel na roh stola, alebo na vykurovacie telesá, ani do ich blízkosti
- Prívodný kábel neukladajte na horúce plochy. Prívodnú šnúru chráňte pred teplom.
- Počas prevádzky sa el. kábel nesmie dotýkať prístroja.
- Nezapájajte el. kábel do predlžovačky. Nebezpečenstvo prehriatia a požiaru!
- Prístroj pripojte len k jednofázovej zásuvke s napätím uvedeným na štítku.
- **Sieťovú zástrčku vyťahujte vždy zo zásuvky, ak sa ventilátor nepoužíva.** Pri vyťahovaní sieťovej zástrčky nedržať za šnúru.

- Behom prevádzky musí byť zásuvka ľahko prístupná, aby bolo možné sieťovú zástrčku rýchlo vytiahnuť!
- Nezapínajte spotrebič, pokiaľ je viditeľne poškodený (mechanicky poškodený, zlomený) alebo je poškodený el. privod, prípadne vidlica.
- Pred každým použitím skontrolujte, či prístroj alebo napájací kábel nie je poškodený. Nikdy nepoužívajte prístroj, ak je prístroj alebo napájací kábel poškodený. Nebezpečie zranenia.
- Výmenu poškodeného pripojovacieho káblu musí previesť výrobca alebo výrobcom poverené servisné stredisko, alebo kvalifikovaný odborník, aby se predišlo riziku. Neodborné opravy môžu spôsobiť značné ohrozenie užívateľov!
- Pri manipulácii alebo čistení ventilátora, odpojte ventilátor zo siete.
- Nenechávajte spotrebič bez dozoru, pokiaľ je zapnutý, poprípade zapojený do zásuvky elektrického napätia. Behom prevádzky neopúšťajte dom.
- **Prístroj nikdy nezakrývajte.** Jeho zakrytím vzniká riziko požiaru.
- Nikdy sa nedotýkajte dielov, ktoré sú pod prúdom! Nebezpečie ohrozenia života!
- Prístroj nikdy neovládajte vlhkými rukami. Nebezpečie ohrozenia života!
- Prístroj ide prevádzkovať len na rovnej stabilnej ploche. Prístroj umiestnite na rovný stabilný a suchý povrch. Uistite sa, že ventilátor bezpečne stojí a sa nemože nakloniť ani prevrhnúť.
- Tento prístroj v žiadnom prípade neupevňujte na stene alebo strope. Neumiestňujte prístroj vedľa záclon alebo kvetín alebo v blízkom okolí.
- Pred umiestnením dbajte na dostatok voľného priestoru v okolí ventilátora, neumiestňujte ho na nerovné plochy (možnosť pádu alebo zničenia).
- Od ostatných predmetov dodržujte bezpečnú vzdialenosť najmenej 50 cm.
- Prístroj nie je vhodný pre používanie vonku.
- Ventilátor nenechávajte v blízkosti horľavých predmetov. Prístroj nesmie byť v prevádzke v bezprostrednej blízkosti vykurovacích telies alebo otvoreného ohňa.
- Ventilátor nepoužívajte v ľahko zápalnej atmosfére (napr. v blízkosti horľavých plynov alebo sprejov)! Nebezpečie výbuchu a požiaru.
- **Nikdy neprevádzkujte prístroj bez ochranej mriežky!**
- **Vždy vytiahnite vidlicu napájania zo zásuvky, pokiaľ vykurovacie teleso nepoužívate. Neťahajte za kábel pri vytáňovaní vidlice.**

- Do koša prístroja nikdy nestrkajte prsty alebo predmety ako perá a pod, pokiaľ je prístroj v prevádzke alebo vypnutý. Dbajte na to, aby sa do vnútra koša nedostali žiadne predmety.
- Nevkladajte nikdy žiadne predmety do ventilátora, pretože by tým mohlo byť spôsobené poranenie el. prúdom, ohňom alebo poškodenie telesa.
- Pokiaľ nie je ventilátor v prevádzke, nenechávajte vidlicu v zásuvke. To platí tiež i v prípade, že chcete prístroj premiestniť na iné miesto.
- Nedotýkajte sa prstami vrtule, ani nevkladajte žiadne predmety do ventilátora (vrtuľa je veľmi nebezpečná – zamedzte prístup deťom). Žiadnu časť tela sa nedotýkajte rotujúcich listov vrtule. Môžete sa zraniť alebo prístroj poškodiť.
- **Nenechávajte prístroj bežať bez dozoru.**
- Nenechávajte prístroj bežať bez dozoru v blízkosti malé deti alebo zraniteľných osôb alebo zvieratá.
- Prístroj sa nesmie prevádzkovať vo vlhkých priestoroch alebo v blízkosti vody, sprchy, umývadiel alebo iných miest, kde by bol možný kontakt s vodou.
- Nenamáčajte ventilátor, ani je časti do vody ani do žiadnej inej tekutiny
- Spotrebič je vhodný len pre použitie v domácnosti.
- Prístroj nie je vhodný pre priemyselné použitie.
- Nepoužívajte tento spotrebič s programom, časovým spínačom alebo akoukoľvek inou súčasťou, ktorá spína spotrebič automaticky, pretože, pokiaľ je spotrebič zakrytý alebo nesprávne umiestnený, môže vzniknúť požiar.
- Nezapojujte spotrebič do rozbočovacích zásuviek a predlžovacích privodov.
- Nepoužívajte ďalšie rozmanité regulátory rýchlosti. Prístroj sa môže prehriať, čo môže viesť ku vzniku požiaru, úrazu elektrickým prúdom alebo poškodenie prístroja.
- Prístroj nikdy neprevádzkujte vonku alebo v otvorenom okne (nebezpečie blesku pri daždi!)
- Nepoužívajte prístroj v spánku.
- Nedávajte prístroj na priame slnko ani na silné prašné prostredie. Prístroj nepoužívajte v prášnom prostredí.
- Nepoužívajte spotrebič , na vlhkých miestach, v blízkosti chemikálií, olejov a prachu.

- Kvôli ochrane proti úrazu elektrickým prúdom neuvolňujte iné súčiastky, než aké sú uvedené v tomto návode.
- Prístroj nesmiete umiestniť, kde sú mechanické otrasy, vibrácie alebo zlý prívod vzduchu, ako napr. regál, knihový regál, skriňa alebo pod.
- **Počas skladania a rozkladania prístroja musí byť odpojený od el. siete.**
- **Zapojte do el. siete prístroj až úplnom poskladaní.**
- **Nikdy nezapínajte ventilátor, pokiaľ nie je úplne poskladaný.**
- Neumiestňujte el. kábel prístroja pod koberec, ani neukladajte koberec na kábel. El. kábel neumiestňujte do priestoru, kde chodí veľa ľudí, pretože hrozí nebezpečie.
- Venujte pozornosť bezpečie Vašich detí a nenechávajte v blízkosti prístroje obaly (igelitové, tašky, kartóny, polystyrén atď.).

Návod na použitie patrí k prístroju a je potrebné ho starostlivo uschovať! Pri zmene majiteľa je potrebné odovzdať mu i tento návod!

Balenie

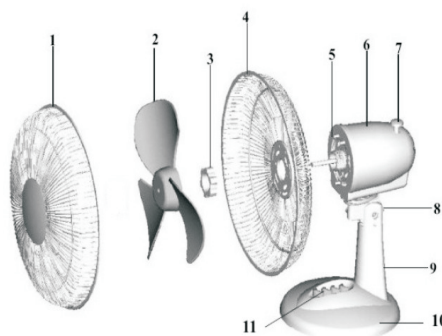
- Po vybalení skontrolujte, či pri doprave nedošlo k poškodeniu prístroja a či je dodávka úplná. V prípade poškodenia alebo neúplnej dodávky sa obráťte na špecializovanú predajňu!
- Originálnu krabicu nevyhadzujte! Budete ju potrebovať k uloženiu a zaslaniu prístroja, aby sa zabránilo poškodeniu pri preprave!
- Ostatné obalové materiály zlikvidujte predpísaným spôsobom! Plastové sáčky sa pre deti môžu stať hračkou ohrozujúcou ich život!

Popis ventilátora

- o úsporná a tichá prevádzka
- o dve rýchlosti otáčok
- o automatické natáčanie
- o možnosť nastavenia vertikálnej polohy

Popis súčastí ventilátora

1. predný kryt vrtule
2. vrtuľa
3. matica pre prichytenie vrtule
4. zadný kryt vrtule
5. hriadeľ motoru
6. kryt motoru
7. aretácia automatického natáčania
8. zaistenie vertikálneho natáčania
9. telo stojana
10. stojan
11. ovládacie tlačidlá



Montáž ventilátora

UPOZORNENIE : Vždy keď budete skladat' ventilátor musí byť vypnutý a vytiahnutý z el. siete.

1. Vybalte všetky súčasti ventilátora
2. Odskrutkujte maticu č. 3
3. Nasadte zadný kryt č.4 na teleso motora
4. Naskrutkujte maticu č.3
5. Nasadte vrtuľu č.2 na hriadeľ motora č.5 tak, aby čap zapadol do drážky
6. Nasadte predný kryt vrtule a dotiahnite skrutkou na obvode krytu vrtule.

Obsluha ventilátora

- pred zapnutím prístroja skontrolujte, či el. zásuvka má požadované el. Napätie
- Prístroj umiestnite na rovný stabilný a suchý povrch Uistite sa, že ventilátor bezpečne stojí a sa nemože nakloniť ani prevrhnúť.
- Zkontrolujte, zda je ventilátor vypnutý.
- Zapojte el. kábel do el. siete. Ventilátor je pripravený na prevádzku.
- stlačením ovládacích tlačidiel (11) môžete meniť úroveň rýchlosti ventilátora

- 0 – vypnutie
- 1 - nižšie otáčky
- 2 - vyššie otáčky

Nastavenie:

Upozornenie: Ventilátor musí byť vždy vypnutý ak chceme meniť natáčanie.

- Ak zapínate, alebo vypínate otáčanie používajte spínač na otáčanie (7) v polohe „ ON „ alebo „ OFF „
- Vertikálnu polohu nastavíte pomocou skrutky (8)

Vypnutie ventilátora:

- Pre úplné vypnutie ventilátor dajte prepínač do polohy " 0 " a odpojte ho z el. siete.
- Vždy keď sa ventilátor nepoužíva, musí byť odpojený z el. siete

Čistenie:

- spotrebič pravidelne čistite
- pred čistením ventilátor vypnite a odstavte od prúdu. Nikdy nečistite ventilátor, keď je zapnutý a pod prúdom.
- nenamáčajte ventilátor, ani je časti do vody ani do žiadnej inej tekutiny
- zabráňte vniknutiu vody, alebo inej tekutiny do motora inak hrozí nebezpečenstvo
- čistite a oprašujte ventilátor a jeho časti len suchou handrou
- chráňte ventilátor a jeho časti pred prachom a špinou
- nepoužívajte na čistenie agresívne čistiace prostriedky, v opačnom prípade hrozí poškodenie povrchovej úpravy
- ak dlhodobo nepoužívate prístroj, chráňte ho pred špinou a prachom

Skladovanie:

Prosím, odožte ventilátor po sezóne do originálnej krabice. Vyčistite ho a skladujte aj s krabicou na suchom a teplom mieste.

Pozor:

- Nepoužívajte žiarič v priemyselnej výrobe.
- Prosíme Vás, aby ste sami neotvárali a neopravovali výrobok, pretože prídete o záruku a môžete týmto konaním spôsobiť škody na zdraví i majetku.

Technické parametre

Model	El.sieť	Príkon	Stupeň ochrany	Hlučnosť
TWV 236	220-240V ~ 50Hz	30W	II	50.3 dB(A)

Certifikácia:

Certifikačné značky CE deklarujú, že výrobok je v súlade so smernicami EÚ o "Elektromagnetickej kompatibilite" (Smernica 2014/30/EÚ), "Nízkej spotrebe" (Smernica 2014/35/EÚ) a Smernica "RoHS" (2011/65/EÚ).

Likvidácia



Symbol na výrobku alebo jeho balení udáva, že tento výrobok nepatrí do domáceho odpadu. Je nutné odviezť ho do zberného miesta pre recykláciu elektrického a elektronického zariadenia. Zaistením správnej likvidácie tohoto výrobku pomôžete zabrániť negatívnym dosledkom na životné prostredie a ľudské zdravie, ktoré by inak bolo spôsobené nevhodnou likvidáciou tohoto výrobku. Podrobnejšie informácie o recyklácii tohoto výrobku zistíte u príslušného miestneho úradu, služby pre likvidáciu domového odpadu alebo v obchode, kde ste výrobok zakúpili. Tento symbol je platný len v Európskej únii.

ZÁRUKA

V prípade problémov s ventilátorom si pozrite inštrukcie o záručných podmienkach.

Záručná doba je 2 roky. Počas tejto doby budú vadné časti opravené alebo vymenené zdarma ak to zapríčinili výrobné vady. V takomto prípade to konzultujte so svojim predajcom.

Prosíme Vás, aby ste sami neotvárali a neopravovali výrobok, pretože prídete o záruku a môžete týmto konaním spôsobiť škody na zdraví i majetku.

Práva na technické zmeny sú vyhradené.

A készülék üzembehelyezése előtt a megfelelő és biztonságos használat érdekében, kérjük figyelmesen olvassa el a használati útmutatót.

A biztonságos működtetés szabályai:

A készüléket az előírások szerint kell használni. Bármilyen más célra történő felhasználás, nem engedélyezett. A nem megfelelő használatból illetve a biztonsági előírások be nem tartásából eredő bármilyen személyi vagy anyagi kár esetén a gyártó illetve a forgalmazó nem vállal felelősséget.

- A készülék üzembehelyezése előtt győződjön meg arról, hogy az elektromos hálózati feszültség megfelel a készülék adatlapján feltüntetett értéknek. Csak az adatlapon feltüntetett értéknek megfelelő hálózathoz csatlakoztassa a készüléket.
- Ne használja a ventilátort abban az esetben, ha sérült a hálózati kábel, a csatlakozódugasz vagy a készülék külső háza illetve a készülék leesett vagy egyéb módon megsérült.
- A készüléket 8 évesnél idősebb gyermekek, csökkent fizikai, érzékelési vagy mentális képességű személyek illetve olyan személyek akik nem ismerik a használatát, működését csak felügyelet mellett használhatják illetve abban az esetben ha előtte útmutatást kaptak a készülék biztonságos használatát illetően, valamint ha megértették a készülék használatából eredő veszélyeket. **Gyermekek** nem játszhatnak a készülékekkel.

Gyermekek nem tisztíthatják és nem végezhetnek rajta **karbantartási munkálatokat**, kivéve ha 8 évesnél idősebbek és van aki felügyeljen rájuk.

- A készüléket és annak vezetékét úgy helyezze el, hogy 8 évesnél fiatalabb gyermekek ne érhesék el.
- A védőrácsok levétele előtt győződjön meg róla, hogy a készülék ki van kapcsolva illetve ki van húzva a villásdugóból.
- Figyeljen rá, hogy a kábel ne érintkezzen az asztal sarkával vagy bármilyen éles tárggyal, ne érjen meleg felülethez és ne csipődjön be sehova. A kábelt ne helyezze és ne tekerje a készülékre illetve köré. Működés közben a vezeték nem érintkezhet a ventilátorral.
- A készüléket csak teljesen ép és sértetlen vezetékkel használja, ellenkező esetben Túlmelegedés és tűzveszély léphet fel!
- Használat után mindig húzza ki a hálózati csatlakozót az aljzatból. Ne a vezetéknél fogva húzza ki az aljzatból.

- Az aljzatnak mindig hozzáférhetőnek kell lennie, hogy a hálózati csatlakozót adott esetben minél gyorsabban kihúzhassa.
- Amennyiben a hálózati kábel sérült, azt a gyárnak illetve a márkaszerviznek vagy szakképzett személynek kell kicserélnie, elkerülve ezáltal bármiféle veszélyt. A nem megfelelően elvégzett javítás veszélynek teszi ki a felhasználót.
- A ventilátor tisztításakor, karbantartásakor, bárminemű átállításakor, vagy mikor nem használja illetve mikor egyik helyről áthelyezi a másikra a készüléket, mindig húzza ki a hálózati csatlakozót az aljzataból.
- **Használat közben ne hagyja felügyelet nélkül a készüléket**, ha elhagyja a helyiséget kapcsolja ki.
- Ne használja a készüléket felügyelet nélkül gyermekek, kiszolgáltatott személyek vagy háziállatok közelében.
- **A készüléket ne fedje le.**
- Aktiv részeket soha ne érintse meg! **Életveszélyes!**
- **Nedves kézzel, lábbal ne nyúljon a készülékhez! Életveszélyes!**
- A működtetéshez sima és stabil felületre helyezze a ventilátort, hogy elkerülje annak eldőlését. A készüléket ne használja nem egyenes felületen. Mindig száraz felületen használja!
- A készüléket ne szerelje fel falra vagy mennyezetre. Ne helyezze a készüléket függöny vagy növények mellé vagy közelébe.
- A készülék körül hagyjon legalább 50cm szabad területet.
- A készüléket ne használja a szabadban.
- Soha ne helyezze a ventilátort vagy annak bármely részét nyílt láng, főző- vagy fűtőberendezés, vagy bármilyen hő leadó készülék közelébe. A készüléket tartsa távol a gyúlékony anyagoktól.
- A készüléket ne használja robbanásveszélyes pl. benzingőzt, hígítót tartalmazó helyeken. **Tűzveszély!**
- **A készüléket csak megfelelően rögzített védőrácscsal együtt használja! Balesetveszély! Működés közben a védőrácsnak zárt, rögzített állapotban kell lennie.**
- A ventilátor működtetése közben ne nyúljon a védőrácscba, illetve ceruzát vagy bármilyen más tárgyat se dugjon bele. Ügyeljen rá, hogy a védőrácson belül ne kerüljön semmilyen idegen tárgy. Balesetveszély!

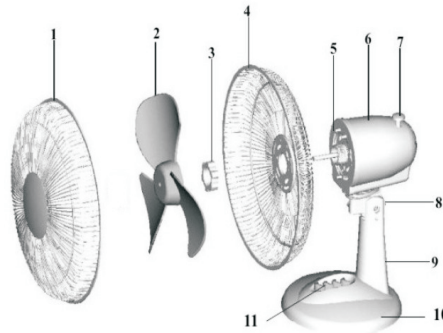
- Ne használja a készüléket fürdőszobában, zuhanyzóban, uszodában vagy egyéb olyan helyen ahol fennáll a veszély, hogy víz vagy bármilyen más folyadék fröccsen a készülékre, vagy a készülék beleesik a folyadékba.
- Áramütés elkerülése érdekében soha ne helyezze vízbe, vagy egyéb folyadékba, vagy azok közelébe a készüléket, a vezetékét, vagy a csatlakozó dugót.
- A termék **KIZÁRÓLAGOSAN** otthoni használatra készült.
- A készüléket ipari jellegű felhasználásra ne használja.
- Kerülje a hosszabbító kábellel, külső időzítővel, vagy bármilyen olyan eszközzel történő használatot, amely automatikusan ki- és bekapcsolja a készüléket, mivel az túlmelegedést és tüzet okozhat.
- Ne használja a készüléket sebesség szabályzóval, csökkentve ezáltal a túlmelegedés, tűz és áramütés veszélyét.
- Ne használja a készüléket ablak közelében mivel a rácsöppenő eső áramütést okozhat. Életveszély! Valamint a függönyt a ventilátor magára szívhatja, ezáltal elakad, túlmelegedést, tüzet illetve áramütést okozhat.
- Alvás közben ne használja a készüléket.
- Ne helyezze a készüléket, olyan helyre ahol közvetlen napfénynek vagy pornak van kitéve.
- Ne helyezze a készüléket, olyan helyre ahol rázkódhat, rázhat vagy nem szellőzik.
- **A készüléket össze- és szétszerelése előtt, áramtalanítani kell. Csak a készülék teljes és megfelelő összeszerelése után csatlakoztassa a ventilátort az elektromos hálózathoz.**
- A vezetékét ne helyezze a szőnyeg alá, illetve ne lógassa a szőnyeget a vezeték fölé. A vezetékét úgy helyezze el, hogy senki ne essen el benne, vagyis ne boruljon fel és ne sérüljön meg a készülék.
- A csomagolóanyagot (nylon zacskó, papírdoboz, stb.) tartsa távol a gyermekektől.
- Ne érjen hozzá semmilyen testrészével vagy a hajával, a mozgó részekhez és a forgó ventilátor lapátokhoz. Balesetveszély.
- Kérjük figyeljen rá, hogy gyermekek és állatok ne játsszanak a készülék közelében. A készülék nem játék.
- Ne helyezze a készüléket esőbe, nyirkos vagy magas páratartalmú helyiségbe. A készülékre soha ne permetezzen folyadékot.

- Nem megfelelő üzembe helyezés illetve használat esetén tűz keletkezhet, áramütés és sérülés veszélye állhat fenn, emiatt minden felelősség a felhasználót terheli!
- A készüléket ne helyezze közvetlenül a fali csatlakozó aljzat közelébe.

Ez a használati utasítás a készülék tartozéka, ezért ezt biztos helyen meg kell őrizni. Amennyiben a készülék új tulajdonoshoz kerül, ezt a használati utasítást a rendelkezésére kell bocsátani.

Tartozékok:

1. ELSŐ VÉDŐRÁCS
2. VENTILÁTORLAPÁT
3. RÁCSRÖGZÍTŐ (ANYA)
4. HÁTSÓ VÉDŐRÁCS
5. MOTORTENGELY / MOTOR ELEJE
6. MOTORHÁZ
7. FORGÁS BE/KI KAPCSOLÓ
8. MOTOR ÁLLVÁNY RÖGZÍTŐ CSAVAR, DŐLÉSI SZÖG ÁLLÍTÁSI LEHETŐSÉGGEL
9. ÁLLVÁNY
10. TALPRÉSZ
11. FOKOZATKAPCSOLÓ



Összeszerelés:

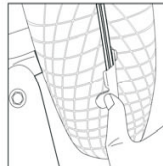
Figyelem! A készülék összeszerelése előtt kapcsolja ki a ventilátort és a hálózati csatlakozót húzza ki az aljzattól.

Amennyiben a talprész (10) és az állvány (9) nincsenek összeszerelve a következő módon szerelje őket össze.

- Rögzítse az állványt (9) a talprészhez (10) vagyis helyezze rá az állványt a talprészen kialakított rögzítő fogantyúkra majd pattintsa a helyére. Ellenőrizze, hogy az állvány megfelelően lett rögzítve és csavarozza össze őket a csomagban található 2 db csavarral. Ne húzza meg túlságosan a csavarokat.

Ezután kérjük a következő módon folytassa az összeszerelést:

1. Csavarozza le a motortengelyen (5) található rácsrögzítő anyát (3).
2. Helyezze a hátsó védőrácsot (4) a motorházra (5) és bizonyosodjon meg arról, hogy az ékek a motornál megfelelően illeszkednek a védőrács lyukaiba.
3. Az óra járásával megegyező irányba csavarozza fel a rácsrögzítő anyát (3) a motortengelyre (5) majd szorítsa meg.
4. Vegye le a motortengelyről (5) a műanyag borítást, amennyiben van rajta.
5. Helyezze fel a ventilátorlapátot (2) a motortengelyre (5).
6. A rácson lévő csavart csavarozza le. Helyezze az első védőrácsot (1) a hátsó védőrácsához (4) úgy, hogy a lyukak illeszkedjenek és átmenjen rajtuk a lecsavart csavar. A kapcsok segítségével rögzítse a védőrácsokat és utána szorítsa meg a csavart.



Figyeljen rá, hogy minden alkatrész megfelelően legyen rögzítve.

Működés:

A készüléket csak akkor csatlakoztassa az elektromos hálózathoz, ha megfelelően és stabilan összeszerelte,

- A készülék üzembehelyezése előtt győződjön meg arról, hogy az elektromos hálózati feszültség megfelel a készülék adatlapján feltüntetett értéknek.
- A ventilátort stabil, egyenes, száraz felületre állítsa.
- Ellenőrizze, hogy a készülék kikapcsolt állapotban van.
- Csatlakoztassa a készüléket az elektromos hálózathoz. A készülék készen áll a bekapcsolásra.
- A fokozatkapcsoló gomb (11) megnyomásával kiválaszthatja a megfelelő sebességfokozatot.

Modell: TWV 236:

0= kikapcsolt állapot
1= alacsony fokozat
2= magas fokozat

Oscilláló mozgás

- A forgásszabályzó gomb (7) benyomásával és felhúzásával indíthatja el és állíthatja le a forgást.

Beállítások

Figyelem: a készüléket mindig kapcsolja ki és áramtalanítsa, mielőtt bármit átállít rajta!

- A levegő fel-le irányuló kiáramlásának a beállításához egyszerűen lazítsa meg a dőlési szöget szabályozó csavart (8), állítsa be a kívánt dőlésszöveget, majd húzza meg a csavart.

Ventilátor kikapcsolása

A készülék csak akkor működik, ha be van dugva a konnektorba.

- A készülék kikapcsolásához, nyomja meg a „0” gombot majd húzza ki a konnektorból.
- Amennyiben nem használja a készüléket, minden esetben húzza ki a hálózati csatlakozót az aljzatból.

Tisztítás:

A készüléket rendszeres időközönként tisztítani kell.

Tisztítás előtt kapcsolja ki a készüléket, majd az elektromos csatlakozót távolítsa el a dugaszoló aljzattól. Soha ne tisztítson olyan elektromos készüléket, amely nincsen kihúzva az elektromos hálózattól!

Soha ne helyezze vízbe vagy egyéb folyadékba a készüléket, vezetéket vagy a ventilátor bármelyik részét!

Vigyázzon, hogy tisztítás közben a motorba ne kerüljön víz vagy bármilyen folyadék! **Életveszélyes!**

A készülékről a port puha, száraz ruhával törölje le!

A motorház hátulján a ventilátor csatlakozásokat tartsa tisztán a portól és pihéktől.

Ne használjon maró hatású vagy por állagú tisztító szert, mivel azok rongálhatják a felületet.

Mikor nem használja a készüléket, úgy tárolja, hogy ne legyen poros.

Szétszereléshez kövesse az összeszerelési útmutatót, fordított sorrendben!

Tárolás:

Amennyiben nem használja hosszabb ideig a készüléket, olyan helyen tárolja ahol nem érheti por vagy egyéb piszok. Hűvös, száraz helyen tárolja lehetőleg a saját dobozában.

Megjegyzés:

A termék kizárólag otthoni, háztartási használatra készült. Nem használható ipari célokra. Az elektromos részek javítását szakemberrel végeztesse! A nem megfelelő használatból eredő károkért sem a forgalmazót, sem pedig a gyártót felelősség nem terheli, valamint a rendeltetésellenes használat a garancia megvonását eredményezheti.

Technikai adatok:

Modell	Feszültség - frekvencia	Teljesítmény	Védelmi osztály	Zajsztint
TWV 236	220-240V ~ 50Hz	30W	II	50,3 dB(A)

CE-jelzés:

A CE jel azt mutatja, hogy a készülék megfelel az "Elektromágneses Kompatibilitás"-ra (2014/30/EU), az "Alacsony feszültség"-re (2014/35/EU) és az "RoHS" (2011/65/EU)-re vonatkozó direktíváknak.



A terméken vagy a termékhez mellékelte dokumentumokon feltüntetett jelzés arra utal, hogy ez a termék nem kezelhető háztartási hulladékként. Ehelyett a terméket a vásárlás helyén vagy más olyan visszagyűjtést végző helyen kell leadni ahonnan azt majd a villamos és elektronikus berendezések újrahasznosítását végző telephelyek valamelyikére szállítják. Kiselejtezőskor a hulladéktárolásra vonatkozó helyi környezetvédelmi előírások szerint kell eljárni. A termék kezelésével, hasznosításával és újrahasznosításával kapcsolatos bővebb tájékoztatásért forduljon a lakóhelye szerinti polgármesteri hivatalhoz, a háztartási hulladékok kezelését végző társasághoz vagy ahhoz a bolthoz, ahol a terméket vásárolta. Ez a szimbólum csak az Európai Unióban érvényes.

Jótállás

A jótállás ideje alatt a meghibásodott alkatrészeket díjmentesen kicseréljük, amennyiben a meghibásodás gyártási hibából ered. Ebben az esetben kérjük, lépjen kapcsolatba a kiskereskedővel, ahol a készüléket vásárolta. Kérjük, ne próbálja meg a készüléket felnyitni és egyedül megjavítani, mivel ez anyagi kárt és személyi sérülést is okozhat és a garancia megvonását vonja maga után. A szállításból, túlterhelésből, természetes katasztrófától, a használati útmutatóban leírtak be nem tartása miatt illetve a nem megfelelő kezelés miatt keletkező bármilyen kár, nem tartozik a szavatosság hatáskörébe. A technikai paraméterek változtatásának jogát fenntartjuk.



Vállalkozás neve és címe:
Termék megnevezése:
Termék típusa:
Termék gyártási száma (amennyiben van):
Gyártó neve és címe: HELLER Elektro-Hausgeräte GmbH Mühlberger Str. 34 04895 Falkenberg/Elster
Németország
Forgalmazó neve és címe: Infotek Kft. 2314 Halásztelek, II. Rákóczi Ferenc út 104.
Vásárlás időpontja:
A termék fogyasztó részére való átadásának* vagy (amennyiben azt a vállalkozás, illetve annak megbízottja végzi) az üzembe helyezés* időpontja (*a megfelelő aláhúzendő):.....

Vállalkozás aláírása, bélyegzője

KIJAVÍTÁS ESETÉN TÖLTENDŐ KI!

A jótállási igény bejelentésének időpontja:
Kijavításra átvétel időpontja:
Hiba oka:
Kijavítás módja:
A termék fogyasztó részére való visszaadásának időpontja:

KIJAVÍTÁS ESETÉN TÖLTENDŐ KI!

A jótállási igény bejelentésének időpontja:
Kijavításra átvétel időpontja:
Hiba oka:
Kijavítás módja:
A termék fogyasztó részére való visszaadásának időpontja:

KIJAVÍTÁS ESETÉN TÖLTENDŐ KI!

A jótállási igény bejelentésének időpontja:
Kijavításra átvétel időpontja:
Hiba oka:
Kijavítás módja:
A termék fogyasztó részére való visszaadásának időpontja:

KICSERÉLÉS ESETÉN TÖLTENDŐ KI!

Kicszerelés történt, amelynek időpontja:

KICSERÉLÉS ESETÉN TÖLTENDŐ KI!

Kicszerelés történt, amelynek időpontja:

TÁJÉKOZTATÓ A JÓTÁLLÁSI JOGOKRÓL

A jótállás időtartama egy év. A jótállási határidő a fogyasztási cikk fogyasztó részére történő átadása, vagy ha az üzembe helyezést a vállalkozás vagy annak megbízottja végzi, az üzembe helyezés napjával kezdődik. A jótállási kötelezettség teljesítése azt a vállalkozást terheli, amelyet a fogyasztóval kötött szerződés a szerződés tárgyát képező szolgáltatás nyújtására kötelez.

Nem tartozik jótállás alá a hiba, ha annak oka a termék fogyasztó részére való átadását követően lépett fel, így például, ha a hibát

- szakszerűtlen üzembe helyezés (kivéve, ha az üzembe helyezést a vállalkozás, vagy annak megbízottja végezte el, illetve ha a szakszerűtlen üzembe helyezés a használati-kezelési útmutató hibájára vezethető vissza)

- rendeltetésellenes használat, a használati-kezelési útmutatóban foglaltak figyelmen kívül hagyása,
 - helytelen tárolás, helytelen kezelés, rongálás,
 - elemi kár, természeti csapás
- okozta.

Jótállás keretében tartozó hiba esetén a fogyasztó

- elsősorban – választása szerint – kijavítást vagy kicserélést követelhet, kivéve, ha a választott jótállási igény teljesítése lehetetlen, vagy ha az a vállalkozásnak a másik jótállási igény teljesítésével összehasonlítva aránytalan többletköltséget eredményezne, figyelembe véve a szolgáltatás hibátlan állapotban képviselt értékét, a szerződésszegés súlyát és a jótállási igény teljesítésével a fogyasztónak okozott érdeksérelmet.

- ha a vállalkozás a kijavítást vagy a kicserélést nem vállalta, e kötelezettségének megfelelő határidőn belül, a fogyasztó érdekeit kímélve nem tud eleget tenni, vagy ha a fogyasztónak a kijavításhoz vagy a kicseréléshöz fűződő érdeke megszűnt, a fogyasztó – választása szerint – a vételár arányos leszállítását igényelheti, a hibát a vállalkozás költségére maga kijavíthatja vagy mással kijavíttathatja, vagy elállhat a szerződéstől. Jelentéktelen hiba miatt elállásnak nincs helye.

A fogyasztó a választott jogáról másira térhet át. Az áttéréssel okozott költséget köteles a vállalkozásnak megfizetni, kivéve, ha az áttérésre a vállalkozás adott okot, vagy az áttérés egyébként indokolt volt.

Ha a fogyasztó a termék meghibásodása miatt a vásárlástól (üzembe helyezéstől) számított három munkanapon belül értesít csereigényt, a vállalkozás nem hivatkozhat aránytalan többletköltségre, hanem köteles a terméket kicserélni, feltéve, hogy a meghibásodás a rendeltetészerű használatot akadályozza.

A kijavítást vagy kicserélést – a termék tulajdonságaira és a fogyasztó által elvárható rendeltetésére figyelemmel – megfelelő határidőn belül, a fogyasztó érdekeit kímélve kell elvégezni. A vállalkozásnak törekednie kell arra, hogy a kijavítást vagy kicserélést legfeljebb tizenöt napon belül elvégezze.

A kijavítás során a termékbe csak új alkatrész kerülhet beépítésre.

Nem számít bele a jótállási időbe a javítási időnek az a része, amely alatt a fogyasztó a terméket nem tudja rendeltetészerűen használni. A jótállási idő a terméknek vagy a termék részének kicserélése (kijávítása) esetén a kicserélt (kijavított) termékre (termékrészre), valamint a javítás következményeként jelentkező hiba tekintetében újból kezdődik.

A jótállási kötelezettség teljesítésével kapcsolatos költségek a vállalkozást terhelik.

A rögzített bekötésű, illetve a 10 kg-nál súlyosabb, vagy tömegközlekedési eszközön kézi csomagként nem szállítható terméket – a járművek kivételével – az üzemeltetés helyén kell megjavítani. Ha a javítás az üzemeltetés helyén nem végezhető el, a le- és felszerelésről, valamint az el- és visszaszállításról a vállalkozás vagy a javítószolgálat gondoskodik.

A jótállás nem érinti a fogyasztó jogszabályból eredő – így különösen a kellek- és termékszavatossági, illetve kártérítési – jogainak érvényesítését.

Fogyasztói jogvita esetén a fogyasztó a megyei (fővárosi) kereskedelmi és iparkamarák mellett működő békéltető testület eljárását is kezdeményezheti.

A jótállási igény a jótállási jeggyel érvényesíthető. Jótállási jegy fogyasztó rendelkezésére bocsátásának elmaradása esetén a szerződés megkötését bizonyítottan kell tekinteni, ha az ellenérték megfizetését igazoló bizonylatot - az általános forgalmi adóról szóló törvény alapján kibocsátott számlát vagy nyugtát - a fogyasztó bemutatja és ezen a bizonylaton a készülék egyértelműen beazonosítható. Ebben az esetben a jótállásból eredő jogok az ellenérték megfizetését igazoló bizonylattal érvényesíthetőek.

A fogyasztó jótállási igényét a vállalkozásnál érvényesítheti.

Fogyasztó a következő javítószolgálatnál (szerviznél) közvetlenül is érvényesítheti javítási igényét:

Infotek Kft.

**2314 Halásztelek, II. Rákóczi Ferenc út 104. tel.:+36 24 521 280, fax: +36 24 521 282, email:
szerviz@infotek.hu**

A vállalkozás a minőségi kifogás bejelentésekor a fogyasztó és vállalkozás közötti szerződés keretében eladott dolgokra vonatkozó szavatossági és jótállási igények intézésének eljárási szabályairól szóló 19/2014. (IV. 29.) NGM rendelet (a továbbiakban: NGM rendelet) 4. §-a szerint köteles – az ott meghatározott tartalommal – jegyzőkönyvet felvenni és annak másolatát haladéktalanul és igazolható módon a fogyasztó rendelkezésére bocsátani. A vállalkozás, illetve a javítószolgálat (szerviz) a termék javításra való átvételekor az NGM rendelet 6. §-a szerinti elismervény átadására köteles.

Stimați clienți,

vă mulțumim că ați ales produsul nostru. Pentru siguranță și pentru o utilizare corespunzătoare, citiți cu atenție informațiile următoare înainte de a utiliza pentru prima dată aparatul.

Măsuri de siguranță

Aparatul trebuie să fie utilizat doar în modul descris în instrucțiunile de utilizare.

Utilizarea în alte scopuri este interzisă! Producătorul nu este responsabil de eventualele avarii care apar în urma unei utilizări incorecte sau nerespectării măsurilor de siguranță !

- Înainte de a conecta aparatul, verificați dacă voltajul indicat pe plăcuța cu date tehnice corespunde cu cel al sursei alimentare! Conectați aparatul doar la o priză AC, așa cum este specificat pe plăcuța cu date tehnice!
- Nu utilizați ventilatorul în cazul în care ștecherul, cablul sau carcasa sunt deteriorate, după o defecțiune sau orice tip de avarie.
- Acest aparat poate folosit de **copii** în vârstă de peste 8 ani și de persoane cu abilități fizice, senzoriale și mentale reduse sau de persoane lipsite de experiență și/sau de cunoștințe dacă aceste persoane sunt supravegheate sau au fost instruite în ceea ce privește folosirea în condiții de securitate a aparatului și au înțeles pericolele rezultând din această folosire. **Copiilor** nu le este permis să se joace cu aparatul. **Copiilor** nu le este permisă efectuarea curățării sau a **întreținerii de către utilizator**, cu excepția cazului în care sunt în vârstă de 8 ani sau mai mult și sunt supravegheați.
- Copiii mai mici de 8 ani se vor ține la distanță de aparat și de cordonul de racord.
- Trebuie garantat că ventilatorul este decuplat de la alimentarea cu curent înainte de îndepărtarea dispozitivului de protecție.
- Protejați cablul de alimentare de căldură. Protejați necondiționat cordonul electric de muchii ascuțite, presiune precum și de orice influențe, acțiuni termice și nicio dată nu-l înfășurați deasupra sau în jurul aparatului.
- Aparatul poate fi conectat la o priză monofazată cu tensiunea rețelei indicată pe placa de construcție numai cu cordonul de alimentare și ștecherul de alimentare deja montat.
- **Scoateți întotdeauna ștecherul cablului de alimentare din priză după fiecare utilizare.**
Pentru a scoate aparatul din priză, trageți întotdeauna de ștecher; nu trageți de cablu.
- Priza trebuie să fie accesibilă în orice moment, pentru a permite scoaterea ștecherului din priză cât mai repede cu putință.

- Înainte de fiecare utilizare, verificați aparatul și cablul dacă prezintă deteriorări. În cazul în care cablul sau aparatul este deteriorat, este interzisă punerea în funcțiune a aerotermei. Pericol de rănire!
- În cazul în care cablul este deteriorat, acesta trebuie să fie înlocuit de către producător sau de serviciul său de asistență tehnică, sau în orice caz de către o persoană cu calificare similară, astfel încât să se prevină orice fel de riscuri.
Prin reparații necorespunzătoare pot rezulta situații deosebit de periculoase pentru utilizator!
- Scoateți ștecherul cablului de alimentare din priză atunci când deplasați aparatul, când nu este utilizat sau atunci când îl curățați.
- Dacă doriți să mutați aparatul în alt loc, opriți aparatul și scoateți ștecărul din priză (pentru scoaterea ștecărului, nu trageți de cablu).
- Dacă mișcați sau doriți să mutați aparatul pe un alt loc, trebuie să deconectați aparatul și să scoateți ștecherul de alimentare din priză.
- **Nu lăsați aparatul nesupravegheat și nu părăsiți casa sau apartamentul, dacă aparatul funcționează.**
- Nu lăsați aparatul nesupravegheat în apropiere de copii, a persoanelor vulnerabile sau animale de companie.
- Nu acoperiți aparatul deoarece se poate produce un incendiu.
- Nu atingeți părțile prin care trece curentul electric. **Pericol de electrocutare!**
- Nu atingeți niciodată aparatul cu mâinile ude! **Pericol de moarte!**
- Atunci când este utilizat, așezați ventilatorul pe o suprafață plată, stabilă, pentru a evita răsturnarea acestuia. Utilizați-l întotdeauna pe o suprafață dreaptă și uscată.
- Nu puneți ventilatorul în funcțiune dacă este amplasat pe suprafețe instabile. Pentru a preveni orice pericol, așezați ventilatorul pe o suprafață plană.
- Niciodată nu se atâră sau montează aparatul pe perete sau tavan. Nu așezați aparatul lângă perdele sau plante sau în nemijlocita apropiere de acestea.
- Respectați o distanță de siguranță de minimum 50 cm dintre aparat și alte obiecte.
- Nu îl utilizați în aer liber.
- Nu se permite de a folosi aparatul în spații umede, sau în apropierea băii,

dusului, chiuvetei, piscinei sau alte locuri unde ar fi posibilă contactul cu aburi sau lichide.

- Nu așezați ventilatorul sau alte părți componente în apropierea unui foc deschis, a unor aparate pentru prepararea alimentelor sau de încălzire.
- Nu se permite de a pune în mișcare aparatul în apropierea unui aparat de încălzire, calorifer, sobă sau alte obiecte care produc căldură sau lângă un foc deschis. Așezați-l departe de obiectele inflamabile!
- Nu utilizați aparatul într-un mediu inflamabil (de exemplu în apropierea gazelor combustibile sau a spray-urilor). Există pericol de incendiu!
- **Niciodată nu se pune în funcțiune aparatul fără a fi strîns montate grilajele de protecție! Pericol de traumă! Grilajul de protecție trebuie să fie închise strîns în timpul funcționării.**
- Nu introduceți degetele, pixuri sau alte obiecte prin grilajul ventilatorului în timp ce acesta funcționează. Aveți grijă să nu pătrundă obiecte străine prin grilajul ventilatorului. Evitați contactul cu părțile mobile ale acestuia.
- Nu băgați niciodată degetele sau alte obiecte, cum ar fi creioane sau obiecte asemănătoare în tamburul aparatului sau deschiderile carcasei ventilatorului cînd acesta este deconectat sau este pus în funcțiune. Aveți grijă ca să nu ajungă nici un obiect în interiorul tamburului obiectului!
- Fiți atenți ca în timpul funcționării ventilatorului să nu atingeți cu o parte a corpului sau păr elicele ventilatorului rotitor, pentru a evita traumele sau daunele.
- Nu expuneți aparatul la ploaie, umezeală sau alte lichide. Nu stropiți ventilatorul cu lichide!
- Acest aparat nu trebuie să fie utilizat în baie, la duș, piscină sau în apropierea apei.
- Aparatul este destinat pentru uz casnic și nu poate fi utilizat în scop industrial.
- Pentru a vă proteja împotriva electrocutării, nu introduceți aparatul, ștecherul sau cablul de alimentare în apă. Există pericol de electrocutare!
- Nu utilizați ventilatorul cu un prelungitor sau cu timer intercalat.
- Nu folosiți aparatul fără reglatorul vitezei pe trepte, deoarece aceasta poate duce la o supraîncălzire, și ardere sau electrocutare.
- Nu utilizați ventilatorul în dreptul ferestrei. Ploaia poate fi periculoasă!
Există pericolul de electrocutare!
- Nu folosiți ventilatorul în timp ce dormiți.

- Asigurați-vă că aparatul nu este expus razelor solare directe.
- Nu se permite a folosi aparatul într-un mediu cu mult praf.
- Nu se permite de a monta aparatul în locul unde este expus la vibrații mecanice sau este o deficiență a circulației aerului, cum ar fi de exemplu un raft, poliță de cărți, dulap etc.
- **Nu se conectează ventilatorul la rețeaua de curent în timpul asamblării sau dezasamblării. Ștecherul de alimentare poate fi introdus în priză abia atunci când s-a executat montarea complet și corect.**
- Evitați utilizarea unui prelungitor. Așezați cablul de alimentare la distanță de zonele cu trafic pentru a nu fi călcat în picioare.
- Pentru siguranța copiilor dumneavoastră, nu lăsați la îndemână piese de ambalaj (pungă din plastic, carton, polistiren, etc.).

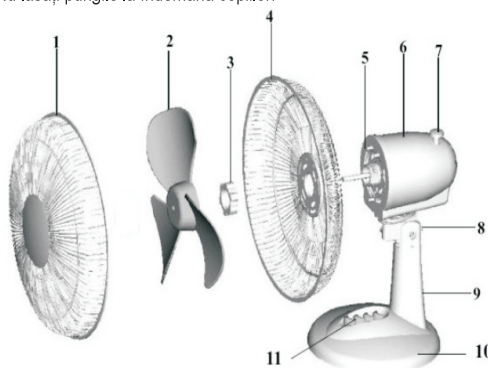
Aceste instrucțiuni de utilizare trebuie să fie păstrate pentru referințe ulterioare. Atunci când acest aparat este predat unui alt utilizator, instrucțiunile trebuie să fie predate împreună cu aparatul.

Ambalajul:

- După ce ați desfăcut ambalajul, verificați dacă aparatul prezintă avarii iar conținutul este complet. În cazul unor avarii produse în timpul transportului, contactați dealer-ul dumneavoastră!
- Nu aruncați cutia originală! Aceasta poate fi utilizată pentru depozitare în timpul transportului, pentru a evita avarierea aparatului.
- Reciclați materialele ambalajului. Nu lăsați pungile la îndemâna copiilor!

Prezentarea aparatului :

- | | |
|----|--|
| 1 | Grilajul din față |
| 2 | Paletele ventilatorului |
| 3 | Inelul de fixare al grilajului |
| 4 | Grilajul din spate |
| 5 | Axul motorului / Partea frontală a motorului |
| 6 | Carcasa motorului |
| 7 | Buton control mișcare |
| 8 | Dispozitiv de prindere a carcasei / |
| 9 | Șurub de reglaj |
| 10 | Picior suport |
| 11 | Bază |



(Mostră a modelului)

Asamblarea aparatului:

Atenție! Ventilatorul trebuie să fie întotdeauna oprit și deconectat de la sursa de alimentare cu energie electrică, atunci când este montat.

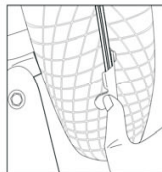
În cazul în care baza (10) și piciorul suport (9) nu sunt asamblate, acestea trebuie să fie montate în felul următor:

- Fixați piciorul suport (9) de bază (10) prin poziționarea bazei pe clemele de prindere până se fixează. Prindeți clemele cu cele 2 șuruburi furnizate. Nu le strângeți prea tare.

Continuați asamblarea în felul următor:

- Slăbiți inelul de fixare al grilajului (3) de pe axul motorului (5).

- Poziționați grilajul din spate (4) fixându-l de dispozitivele de prindere de pe carcasa motorului (5).
- Înșurubați bine inelul de fixare al grilajului (3) pe axul motorului (5) prin rotirea în sensul acelor de ceasornic.
- Așezați și împingeți paletetele ventilatorului (2) în axul motorului (5).
- Deșurubați șurubul montat pe grilaj. Montați grilajul frontal (1) de grilajul din spate (4) cu orificiul rotund pentru trecerea șurubului de fixare. Fixați ambele grilaje cu clemele și utilizați o șurubelniță pentru a strânge șurubul de fixare.



Verificați dacă toate părțile componente există în ambalaj.

Instrucțiuni de utilizare:

- Înainte de a conecta aparatul, verificați dacă voltajul de alimentare corespunde cu cel indicat pe aparat.
- Aparatul poate fi pus în funcțiune numai pe o suprafață de suport sigură!
- Aveți grijă să fie un suport stabil, plat, nivelat, uscat pentru a evita căderea aparatului.
- Verifica ventilatorul este oprit.
- Introduceți ștecherul de alimentare în priză. Aparatul este în stare de funcțiune.
- Prin apăsarea butonului pentru controlul ventilatorului (11), puteți alege treapta de viteză pentru funcționarea ventilatorului.

Model: TWV 236:

0 = OFF (oprit)
1 = viteză mică
2 = viteză mare

Oscilațiile:

- Prin apăsarea sau tragerea ușoară a butonului de orcontrol a oscilațiilor (7) puteți CONECTA sau DECONNECTA oscilațiile.

Reglarea:

Atenție! Deconectați aparatul și scoateți ștecherul de alimentare înainte de a face modificări de reglare:

- Prin intermediul schimbării carcasei motorului în jos, sau în sus poate fi reglat vertical curentul de aer (8).

OPRIT:

- Aparatul este în stare de funcționare atita timp cît el este conectat la rețeaua de curent.
- Pentru a deconecta complet aparatul, apăsați butonul „0” = DECONNECTAT și scoateți ștecherul de alimentare din priză .
- Întotdeauna, scoateți ștecherul cablului de alimentare al ventilatorului din priză dacă nu în mai utilizați

Curățare

- Curățați unitatea în mod regulat.
- Opriti aparatul și scoateți ștecherul cablului de alimentare din priză înainte de a-l curăța. Nu curățați aparatul dacă este conectat la sursa de alimentare cu energie electrică!
- Nu scufundați niciodată aparatul, cordonul de conexiune sau alte părți ale aparatului în apă sau alte lichide. Aveți grijă ca să nu se verse în spațiul interior al motorului sau în interiorul motorului apă sau alte lichide! Pericol pentru viață!
- Ștergeți aparatul de praf cu ajutorul unui material uscat și moale
- Păstrați crăpăturile de aeresire de pe partea posterioară a carcasei motorului neprăfuite și fără scamă.
- Nu utilizați detergenți sau produse abrazive și nu lăsați apa să pătrundă în interiorul aparatului.
- Dacă nu utilizați aparatul în orice moment, protejați-l împotriva prafului și a murdăriei.

Depozitare

Păstrați cutia originală a aparatului pentru a-l depozita în sezonul rece. Depozitați aparatul curat, într-un mediu răcoros și uscat.

Observatii:

- Acest aparat este destinat pentru uz casnic și nu poate fi utilizat în scop industrial.
- Nu încercați să desfaceți sau să reparați singuri aparatul, deoarece acest lucru va duce la pierderea garanției și la avarierea aparatului. Reparațiile trebuie să fie realizate doar de către personalul calificat al unui centru de service autorizat. Nu ne asumăm responsabilitatea pentru avariile produse în urma utilizării necorespunzătoare.

Detalii tehnice:

Model	Voltaj	Putere	Clasă de protecție	Nivel de zgomot
TWV 236	220-240V~ 50Hz	30W	II	50.3 dB(A)

Semnul de marcare- CE

Semnul de marcare – CE demonstrează faptul că aparatul corespunde tuturor cerințelor fundamentale – directiva despre „Compatibilitatea electromagnetică” (directiva 2014/30/EU), „Directiva de joasă tensiune” (directiva 2014/35/EU) și directiva „RoHS” (2011/65/EU).



Simbolul de pe produs sau de pe ambalaj indică faptul că este interzisă aruncarea acestui aparat împreună cu gunoiul menajer. Acest aparat trebuie depozitat numai la centrele specializate pentru colectarea aparatelor electrice și electrocasnice. În acest mod, se evită consecințele negative pe care le poate avea asupra mediului depozitarea încorectă a acestor produse. Pentru mai multe detalii referitoare la depozitarea și reciclarea acestui produs, vă

rugăm să luați legătura cu autoritățile locale sau cu un centru de service autorizat. Acest simbol este valabil numai pentru țările membre ale Uniunii Europene.

Garanție

Pentru detalii referitoare la garanție, vă rugăm să citiți certificatul de garanție care a fost furnizat împreună cu factura de cumpărare.

Nu încercați să desfaceți sau să reparați singuri aparatul, deoarece acest lucru va duce la pierderea garanției și la avarierea aparatului. Orice reparații trebuie realizate numai la centrele de service autorizate.

Specificațiile tehnice sunt supuse modificărilor fără o notificare prealabilă.

Verordnung (EU) Nr. 206/2012 vom 06. März 2012 Informationsanforderungen für Komfortventilator gemäß Tabelle 3 Information requirements for comfort fans according table 3 Háztartási ventilátorokra vonatkozó termékinformációs követelmények a 206/2012/EU rendelet 3as táblázata alapján. Mod.: TWV 236 (RT-23)				
D	Bezeichnung	Symbol	Wert	Einheit
EN	Description	Symbol	Value	Unit
CZ	Popis	Označení	Hodnota	Jednotka
SK	Opis	Symbol	Hodnota	Jednotka
HU	Leírás	Jel	Érték	Mértékegység
RO	Descriere	Simbol	Valoare	Unitate
D	Maximaler Volumenstrom			
EN	Maximum fan flow rate			
CZ	Maximální průtok ventilátoru			
SK	Maximálny prietok ventilátora			
HU	Maximális ventilátor-légtömegáram			
RO	Debitul maximal ventilatorului	<i>F</i>	(14.62)	<i>m³/min</i>
D	Ventilator-Leistungsaufnahme			
EN	Fan power input			
CZ	Příkon ventilátoru			
SK	Příkon ventilátora			
HU	A ventilátor bemeneti elektromos teljesítménye			
RO	Puterea de intrare a ventilatorului	<i>P</i>	(20.41)	<i>W</i>
D	Serviceverhältnis			
EN	Service value			
CZ	Provozní hodnota			
SK	Prevádzková hodnota			
HU	Üzemérték			
RO	Valoarea de uz	<i>SV</i>	(0.72)	<i>(m³/min)/W</i>
D	Leistungsaufnahme im Bereitschaftszustand			
EN	Standby power consumption			
CZ	Spotřeba energie v pohotovostním režimu			
SK	Spotřeba energie v pohotovostnom režime			
HU	Energiafogyasztás készenléti üzemmódban			
RO	Consumul de putere în modul standby	<i>P_{SB}</i>	(0.00)	<i>W</i>
D	Saisonaler Stromverbrauch			
EN	Seasonal electricity consumption			
CZ	Sezónní spotřeba elektrické energie			
SK	Sezónnej spotreby elektrickej energie			
HU	A szezonális energiafogyasztás			
RO	Consumului sezonier de energie electrică	<i>Q</i>	(6.53)	<i>kWh/a</i> <i>kWh/év</i>
D	Ventilator-Schalleistungspegel			
EN	Fan sound power level			
CZ	Hladina akustického výkonu ventilátoru			
SK	Hladina akustického výkonu ventilátora			
HU	A ventilátor hangteljesítményszintje			
RO	Nivelul de putere acustică al ventilatorului	<i>L_{WA}</i>	(50.3)	<i>dB(A)</i>
D	Maximale Luftgeschwindigkeit			
EN	Maximum air velocity			
CZ	Maximální rychlost proudění vzduchu			
SK	Maximálna rýchlosť prúdenia vzduchu			
HU	Legnagyobb légsebesség			
RO	Viteza maximă a aerului	<i>c</i>	(2.34)	<i>m/s</i> <i>meters/sec</i> <i>metri/s</i> <i>m/s</i> <i>m/sec</i> <i>m/sec</i>
D	Messnorm für die Ermittlung des Serviceverhältnisses			
EN	Measurement standard for service value			
CZ	Norma pro měření provozní hodnoty			
SK	Norma merania pre prevádzkovú hodnotu			
HU	Az üzemérték méréséhez alkalmazott szabvány			
RO	Standardul de măsurare pentru valoarea de uz			
			Commission Regulation (EU) no 206/2012 EN 50564:2011 IEC 60879:1986+cor 1:1992 EN 60704-2-7:1998	
D	Kontaktadresse für weitere Informationen			
EN	Contact details for obtaining more information			
CZ	Kotaktní osoby, které poskytnou další informace			
SK	Kotaktné údaje na získanie ďalších informácií			
HU	Kapcsolatfelvételi adatok további információk beszerzéséhez			
RO	Datele de contact pentru informații suplimentare			
			Heller Elektro-Hausgeräte GmbH Mühlberger Straße 34 D-04895 Falkenberg/Elster Tel.: +49 35365 4300 Email: info@heller-elektro.de www.heller-elektro.de	

Das Gerät erfüllt auch die Anforderungen der Verordnung (EU) Nr. 206/2012 gemäß Tabelle 7 ab 2014.
The device complies with the requirements for regulation (EU) no. 206/2012 according table 7 from 2014.
Přístroj je v souladě s požadavky nařízení komise (EU) č. 206/2012 a v souladě s tabulkou 7 z roku 2014.
Přístroj je v súlade s požiadavkami nariadenia komisie (EÚ) č 206/2012 a v súlade s tabulkou 7 z roku 2014.
A készülék megfelel a 206/2012/EU rendelet 2014-től érvényes, 7es táblázatában feltüntetett követelményeknek.
Acest aparat este conform cu cerințele de Regulamentul (UE) nr 206/2012 al comisiei în ceea ce privește tabelul 7 din 2014.

Heller Elektro-Hausgeräte GmbH
Mühlberger Straße 34
D-04895 Falkenberg/Elster

Kundendienst: Tel.: 035365 / 430-15
Email: info@heller-elektro.de
www.heller-elektro.de

201611REV1116